

ÍNDICE

INDEX

<i>CODE</i>		<i>CODE</i>	
CÓDIGO	Pág.	CÓDIGO	Pág.
A-SMA-00-50	21	A-SMA-31-50	21
-03-50	21	-40-50	21
-10C18-50	9	-44-50	21
-10C25A-50	9	-54-50	21
-10C26-50	9	A-SMAI-10C18-50	23
-10C50-50	9	-10C25A-50	23
-10C50A-50	9	-10C26-50	23
-10C54-50	9	-10C50-50	23
-10C55-50	9	-10C50A-50	23
-10C61D-50	9	-10C54-50	23
-10P25A-50	10	-12C18-50	23
-10P26-50	10	-12C25A-50	23
-10P50-50	10	-12C26-50	23
-10P50A-50	10	-12C50-50	23
-10S22X-50	7	-12C50A-50	23
-10S36X-50	7	-12C54-50	23
-10S36X-50-A	7	-12CI-50	27
-10S36X-50-B	7	-13CI-50	27
-11C18-50	9	-15SCI-50	26
-11C25A-50	9	-15SCI-50-A	26
-11C26-50	9	-15SCI-50-B	26
-11C50-50	9	-16C18-50	24
-11C50A-50	9	-16C18-50-A	24
-11C54-50	9	-16C25A-50	24
-11S22X-50	7	-16C25A-50-A	24
-11S36X-50	7	-16C26-50	24
-12CI-50	20	-16C26-50-A	24
-12TF-50	13	-16C50-50	24
-12TF-50-A	13	-16C50-50-A	24
-12TP-50	18	-16C50A-50	24
-12TP-50-A	18	-16C50A-50-A	24
-12TX-50	15	-16C54-50	24
-12TX-50-A	15	-16C54-50-A	24
-12TXL-50	16	-20C18-50	25
-12TXL-50-A	16	-20C25A-50	25
-15SCI-50	19	-20C26-50	25
-15SCI-50-A	19	-20C50-50	25
-15SCI-50-B	19	-20C50A-50	25
-20C18-50	10	-20C54-50	25
-20C25A-50	10	-20C55-50	25
-20C26-50	10	-20C61D-50	25
-20C50-50	10	-21C18-50	25
-20C50A-50	10	-21C25A-50	25
-20C54-50	10	-21C26-50	25
-20P25A-50	11	-21C50-50	25
-20P26-50	11	-21C50A-50	25
-20P50-50	11	-21C54-50	25
-20P50A-50	11	-25SCI-50	26
-20S22X-50	8	-25SCI-50-A	26
-20S36X-50	8	-25SCI-50-B	26
-22C18-50	11		
-22C25A-50	11		
-22C26-50	11		
-22C50-50	11		
-22C50A-50	11		
-22C54-50	11		
-22CI-50	20		
-22CI-50-B	20		
-22S22X-50	8		
-22S36X-50	8		
-22TF-50	14		
-22TF-50-A	14		
-22TP-50	18		
-22TP-50-A	18		
-22TX-50	16		
-22TX-50-A	16		
-22TXL-50	17		
-22TXL-50-A	17		
-23CI-50	20		
-25SCI-50	19		
-25SCI-50-A	19		
-25SCI-50-B	19		
-25TF-50	14		
-26C18-50	12		
-26C18-50-A	12		
-26C25A-50	12		
-26C25A-50-A	12		
-26C26-50	12		
-26C26-50-A	12		
-26C50-50	12		
-26C50-50-A	12		
-26C50A-50	12		
-26C50A-50-A	12		
-26C54-50	12		
-26C54-50-A	12		
-26S22X-50	8		
-26S36X-50	8		
-26TF-50	13		
-26TF-50-A	13		
-27TF-50	15		
-27TX-50	16		
-27TXL-50	17		

Interconexión	<i>Interface</i>	5
Descripción	<i>Description</i>	5
Características	<i>Characteristics</i>	
- Eléctricas	<i>Electrical</i>	6
- Mecánicas	<i>Mechanical</i>	6
- Ambientales	<i>Environmental</i>	6
Conectores para cable semi-rígido	<i>Connectors for semi-rigid cable</i>	
- macho	<i>plug</i>	
- recto soldar	<i>straight solder</i>	7
- 90° soldar	<i>90° solder</i>	7
- hembra	<i>jack</i>	
- recta soldar	<i>straight solder</i>	8
- recta panel soldar	<i>straight solder panel</i>	
- pletina cuadrada (4 taladros)	<i>square flange (4 holes)</i>	8
- pletina estrecha (2 taladros)	<i>narrow flange (2 holes)</i>	8
- montaje trasero	<i>rear mounting</i>	8
Conectores para cable flexible	<i>Connectors for flexible cable</i>	
- macho	<i>plug</i>	
- crimp	<i>crimp</i>	
- recto	<i>straight</i>	9
- 90°	<i>90°</i>	9
- prensa estopas	<i>clamp</i>	
- recto	<i>straight</i>	10
- hembra	<i>jack</i>	
- crimp	<i>crimp</i>	
- recta	<i>straight</i>	10
- prensa estopas	<i>clamp</i>	
- recta	<i>straight</i>	11
- panel crimp	<i>crimp type jack panel</i>	
- pletina cuadrada (4 taladros)	<i>square flange (4 holes)</i>	11
- pletina estrecha (2 taladros)	<i>narrow flange (2 holes)</i>	11
- montaje trasero	<i>rear mounting</i>	12
Conectores contacto central soldable	<i>Connectors solder inner contact</i>	
- macho panel	<i>receptacle type plug</i>	
- pletina cuadrada (4 taladros)	<i>square flange (4 holes)</i>	13
- pletina estrecha (2 taladros)	<i>narrow flange (2 holes)</i>	13
- hembra panel	<i>receptacle type jack</i>	
- montaje trasero	<i>rear mounting</i>	13
- montaje frontal	<i>front mounting</i>	14
- montaje a rosca 1/4"-36 UNS	<i>front thread 1/4"-36 UNS</i>	15
- pletina cuadrada (4 taladros)	<i>square flange (4 holes)</i>	14
- pletina estrecha (2 taladros)	<i>narrow flange (2 holes)</i>	14
Conectores panel contacto central redondo	<i>Receptacle connectors round inner contact</i>	
- macho panel	<i>panel type plug</i>	
- pletina cuadrada (4 taladros)	<i>square flange (4 holes)</i>	15
- pletina estrecha (2 taladros)	<i>narrow flange (2 holes)</i>	15
- hembra panel	<i>panel type jack</i>	
- montaje a rosca 1/4"-36 UNS	<i>front thread 1/4"-36 UNS</i>	16
- pletina cuadrada (4 taladros)	<i>square flange (4 holes)</i>	16
- pletina estrecha (2 taladros)	<i>narrow flange (2 holes)</i>	16
Conectores con dieléctrico extendido	<i>Connectors with extended dielectric</i>	
- macho panel	<i>panel type plug</i>	
- pletina cuadrada (4 taladros)	<i>square flange (4 holes)</i>	16
- pletina estrecha (2 taladros)	<i>narrow flange (2 holes)</i>	16
- hembra panel	<i>panel type jack</i>	
- pletina cuadrada (4 taladros)	<i>square flange (4 holes)</i>	17
- pletina estrecha (2 taladros)	<i>narrow flange (2 holes)</i>	17
- montaje a rosca 1/4"-36 UNS	<i>front thread 1/4"-36 UNS</i>	17

ÍNDICE *INDEX*

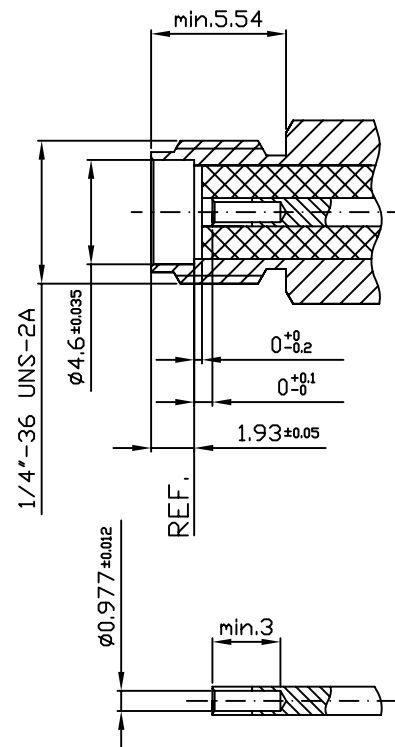
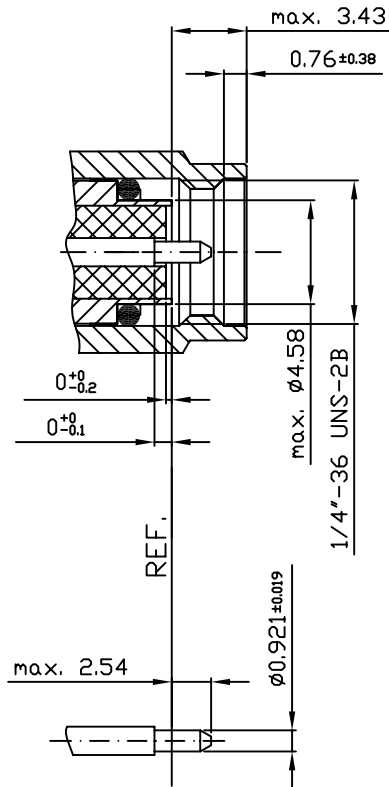
Contacto central plano <i>Tab contact Stripline</i>	
- macho panel <i>panel type plug</i>	
- pletina cuadrada (4 taladros) <i>square flange (4 holes)</i>	18
- pletina estrecha (2 taladros) <i>narrow flange (2 holes)</i>	18
- hembra panel <i>receptacle type jack</i>	
- pletina cuadrada (4 taladros) <i>square flange (4 holes)</i>	18
- pletina estrecha (2 taladros) <i>narrow flange (2 holes)</i>	18
Conectores con sellado hermético <i>Connectors with hermetic seal</i>	
- macho panel <i>panel type plug</i>	19
- hembra panel <i>panel type jack</i>	19
Conectores para montar en circuito impreso <i>Connectors for printed circuit board mounting</i>	
- macho recto <i>straight plug</i>	20
- hembra <i>jack</i>	
- recta <i>straight</i>	20
- 90° <i>90°</i>	20
- encarte lateral <i>end launch receptacle</i>	20
Adaptadores <i>Adapters</i>	
- prolongación <i>prolongation</i>	
- macho-macho <i>plug-plug</i>	21
- hembra-hembra <i>jack-jack</i>	21
- adaptador a 90° <i>90° adaptor</i>	
- macho-hembra <i>plug-jack</i>	21
- adaptador en T <i>T adaptor</i>	
- hembra-macho-hembra <i>jack-plug-jack</i>	21
- hembra-hembra-hembra <i>jack-jack-jack</i>	21
Terminaciones <i>Terminations</i>	
- macho 0.5 W. <i>plug 0.5 W.</i>	21

SMA INVERTIDO *SMA REVERSE*

Interconexión contacto central invertido <i>Interface reverse inner ccontact</i>	22
Conectores para cable flexible <i>Connectors for flexible cable</i>	
- macho <i>plug</i>	
- crimp <i>crimp</i>	
- recto <i>straight</i>	23
- panel crimp <i>crimp type jack panel</i>	
- pletina cuadrada (4 taladros) <i>square flange (4 holes)</i>	23
- montaje trasero <i>rear mounting</i>	24
- hembra <i>jack</i>	
- crimp <i>crimp</i>	
- recta <i>straight</i>	25
- 90° <i>90°</i>	25
Conectores con sellado hermético <i>Connectors with hermetic seal</i>	
- macho panel <i>panel type plug</i>	26
- hembra panel <i>panel type jack</i>	26
Conectores para montar en circuito impreso <i>Connectors for printed circuit board mounting</i>	
- hembra <i>jack</i>	
- recta <i>straight</i>	27
- 90° <i>90°</i>	27

**DIMENSIONES INTERCONEXIÓN
IEC 169-15**

*INTERFACE DIMENSIONS
IEC 169-15*



Los conectores de la serie SMA (SubMiniatura A) son los de mayor utilización en aplicaciones de microondas (comunicaciones, satélite, medidas,...). Es un conector de precisión y como tal, tiene unas características que lo hacen fiable, robusto, con alta estabilidad y bajo VSWR. Pertenece al grupo de los microcoaxiales con acoplamiento a rosca. Puede ser utilizado incluso por encima de 18 GHz (máximo 24 GHz). La impedancia característica es de 50 Ω.

Disponemos de diferentes versiones: panel, con dieléctrico extendido, aéreo, para montaje superficial (SMD), para circuito impreso (PCB), aplicaciones microstrip, planar... Y en cuanto al montaje del cable, disponemos de versiones soldadas, prensa estopa, crimp,... para cables flexibles y semirígidos.

normativa: IEC 169-15

SMA series (SubMiniature A) are the most used connectors for microwave applications (communication, satellite, measurement ,...). SMA are precision connectors. They have good properties: reliability, strength, high stability and very low VSWR. They belong to thread coupling microcoaxial group. SMA series are useful upper 18 GHz (maximum 24 GHz). Characteristic impedance is 50 Ω.

We offer different versions: panel (extended dielectric connectors), aerial, useful in surface assembly (SMD), printed circuit board (PCB), microstrip applications, planar...About cable assembly, many types are available: soldered, clamp, crimp type,... for flexible and semirigid cables.

standard: IEC 169-15

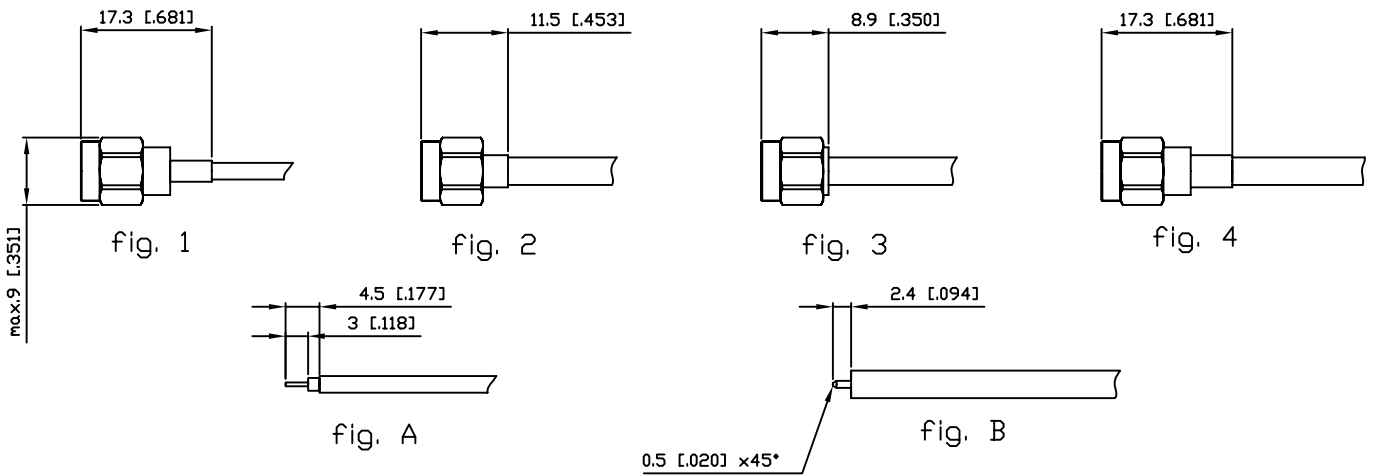
características eléctricas / <i>electrical characteristics</i>	
impedancia característica / <i>characteristic impedance</i>	50 Ω
margen de frecuencia utilizable (recomendado) <i>useful frequency range (recommended)</i>	0...18 GHz
frecuencia máxima / <i>maximum frequency</i>	24 GHz
VSWR (depende de la frecuencia, del cable utilizado para el test y del tipo de conector / <i>depends on frequency, cable used for testing and connector type</i>)	< 1.05 (1 GHz) < 1.08 (5 GHz) < 1.11 (10 GHz) <1.15 (18 GHz)
pérdida de inserción / <i>insertion loss</i>	<0.1 dB (1 GHz)
RF-leakage	>100 dB
resistencia del aislante / <i>insulator resistance</i>	> 5 GΩ
resistencia del contacto interior / <i>inner contact resistance</i>	< 3 mΩ
resistencia del contacto exterior / <i>outer contact resistance</i>	< 2 mΩ
voltaje de trabajo / <i>working voltage</i>	480 Vrms
voltaje de pico / <i>peak voltage</i>	1000 Vrms

características mecánicas / <i>mechanical characteristics</i>	
durabilidad / <i>durability</i>	> 500 ciclos conexión / > 500 matings
par aplicable al racord / <i>coupling nut torque</i>	30...60 Ncm
material aislante / <i>insulator material</i>	PTFE
material contactos interiores / <i>inner contacts material.</i>	macho / <i>male</i> : CuZn39Pb3 hembra / <i>female</i> : CuBe2
material cuerpos exteriores / <i>outer bodies material</i>	CuZn39Pb3
juntas estanqueidad / <i>gaskets</i>	silicona / <i>silicone</i>
acabados / <i>finish plating</i>	Au 1μ

características ambientales / <i>environmental characteristics</i>	
margen de temperatura / <i>temperature range</i>	-65°C...+165°C
categoría climática IEC / <i>IEC climatic category</i>	55/155/21
choque térmico / <i>thermal shock</i>	MIL-STD-202/107-B
resistencia a la humedad / <i>moisture resistance</i>	MIL-STD-202/106-B
resistencia a la corrosión / <i>corrosion resistance</i>	MIL-STD-202/101-B
resistencia a la vibración / <i>vibration resistance</i>	MIL-STD-202/204-B

Conectores para cable semi-rígido
macho recto soldar

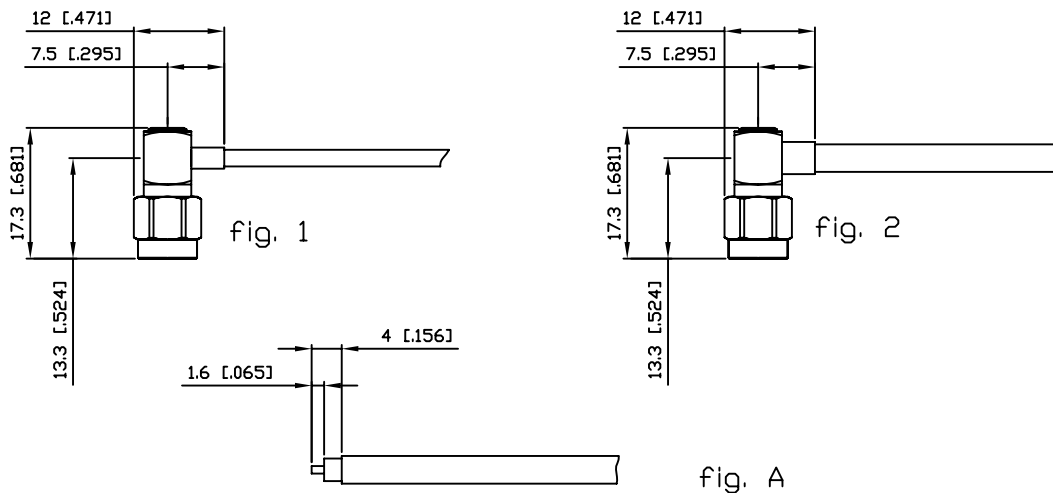
Connectors for semi-rigid cable
straight solder type plug



CABLE CABLE	INSTRUC. INSTRUC.	ALFA'R CODE CÓDIGO ALFA'R	FIG. FIG.	NOTE NOTA
UT-86 (RG-405)	INS 3	A-SMA-10S22X-50	1 A	soldered, with pin and insulator soldado, con pin y aislante
UT-141 (RG-402)	INS 4	A-SMA-10S36X-50	2 B	soldered, without pin nor insulator soldado, sin pin ni aislante
	INS 5	A-SMA-10S36X-50-A	3 B	soldered, without pin nor insulator soldado, sin pin ni aislante
	INS 3	A-SMA-10S36X-50-B	4 A	soldered, with pin and insulator soldado, con pin y aislante

macho 90° soldar

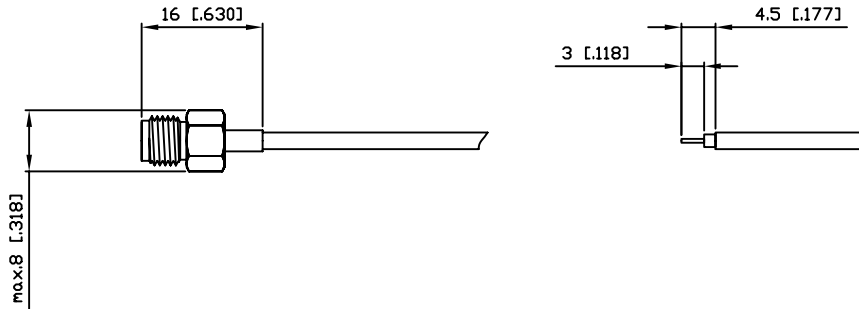
90° solder type plug



CABLE CABLE	INSTRUC. INSTRUC.	ALFA'R CODE CÓDIGO ALFA'R	FIG. FIG.	
UT-86 (RG-405)	INS 6	A-SMA-11S22X-50	1	A
UT-141 (RG-402)		A-SMA-11S36X-50	2	

hembra recta soldar

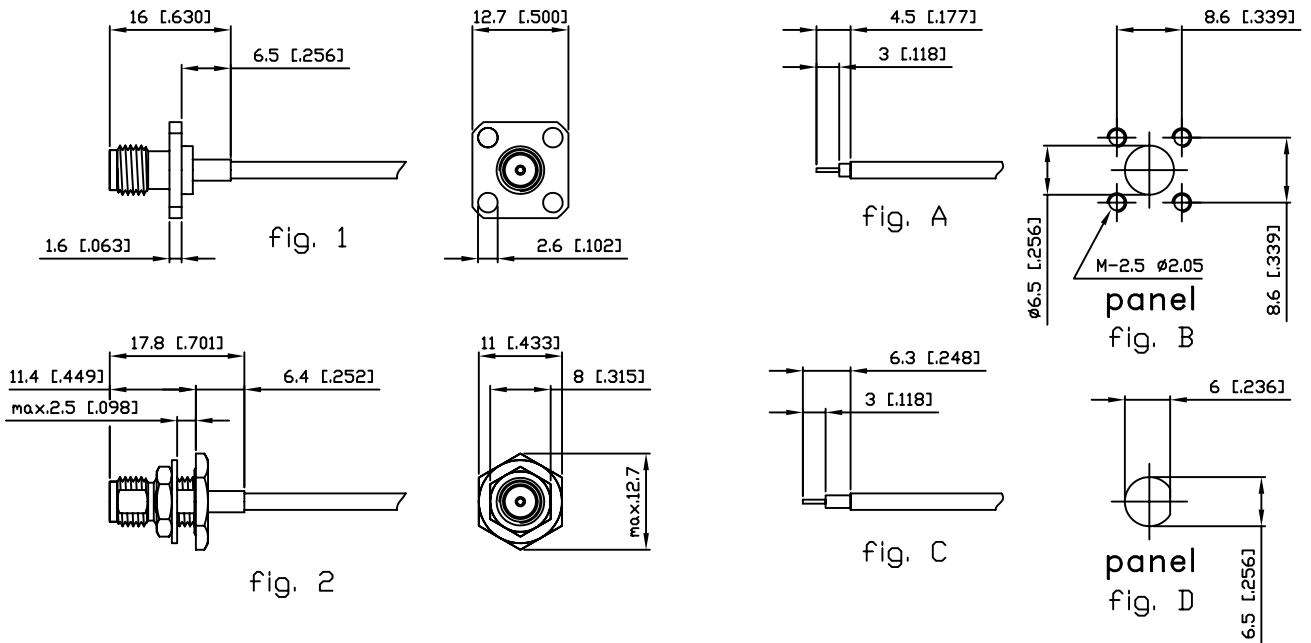
straight solder type jack



CABLE CABLE	INSTRUC. INSTRUC.	ALFA'R CODE CÓDIGO ALFA'R
UT-86 (RG-405)	INS 7	A-SMA-20S22X-50
UT-141 (RG-402)		A-SMA-20S36X-50

hembra recta panel soldar

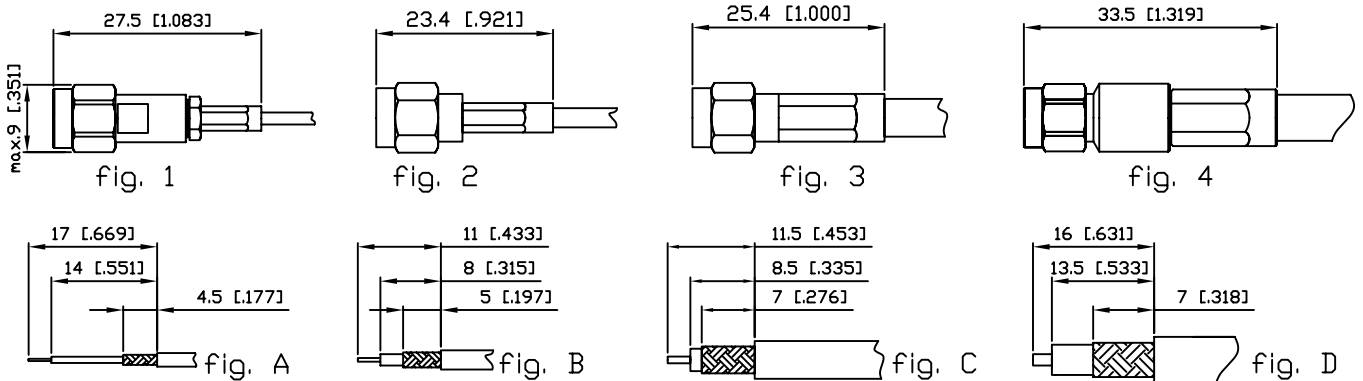
straight solder type jack receptacle



CABLE CABLE	INSTRUC. INSTRUC.	ALFA'R CODE CÓDIGO ALFA'R	FIG. FIG.
UT-86 (RG-405)	INS 7	A-SMA-22S22X-50	1 A B
UT-141 (RG-402)		A-SMA-22S36X-50	
UT-86 (RG-405)		A-SMA-26S22X-50	2 C D
UT-141 (RG-402)		A-SMA-26S36X-50	

Conectores para cable flexible
macho recto crimp

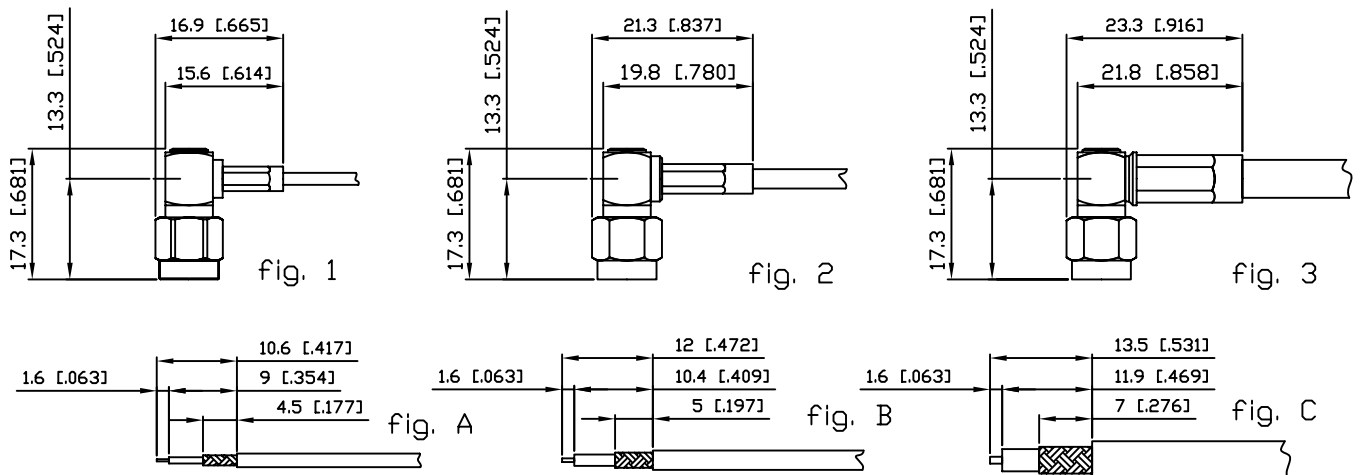
Connectors for flexible cable
straight crimp type plug



CABLE CABLE	INSTRUC. INSTRUC.	ALFA'R CODE CÓDIGO ALFA'R	FIG. FIG.	CRIMPING TOOL HERRAMIENTA CRIMP
RG-178; RG-196	INS 8	A-SMA-10C18-50	1 A	A-EIN-C-1-C61
RG-316	INS 9	A-SMA-10C25A-50	2 B	A-EIN-C-1-641
RG-174; RG-188		A-SMA-10C26-50		
RG-58; RG-141; RG-303		A-SMA-10C50-50	3 C	A-EIN-C-1-931
RG-142; RG-400		A-SMA-10C50A-50		A-EIN-C-1-341
RG-223		A-SMA-10C54-50		
S 04272 B	INS 9	A-SMA-10C55-50	4 D	A-EIN-C-1-641
LMR-240		A-SMA-10C61D-50		A-EIN-C-1-341

macho 90° crimp

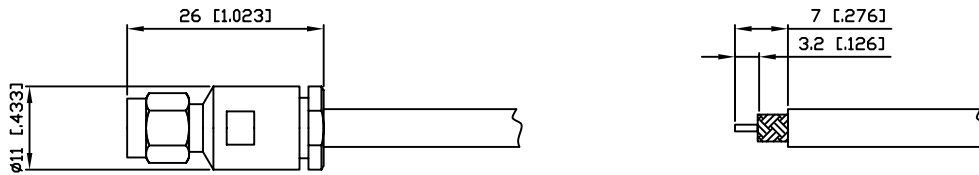
90° crimp type plug



CABLE CABLE	INSTRUC. INSTRUC.	ALFA'R CODE CÓDIGO ALFA'R	FIG. FIG.	CRIMPING TOOL HERRAMIENTA CRIMP
RG-178; RG-196	INS 11	A-SMA-11C18-50	1 A	A-EIN-C-1-C61
RG-316		A-SMA-11C25A-50		
RG-174; RG-188		A-SMA-11C26-50	2 B	A-EIN-C-1-641
RG-58; RG-141; RG-303		A-SMA-11C50-50		
RG-142; RG-400		A-SMA-11C50A-50		
RG-223	A-SMA-11C54-50	3 C	A-EIN-C-1-931 A-EIN-C-1-341	

macho recto prensaestopas

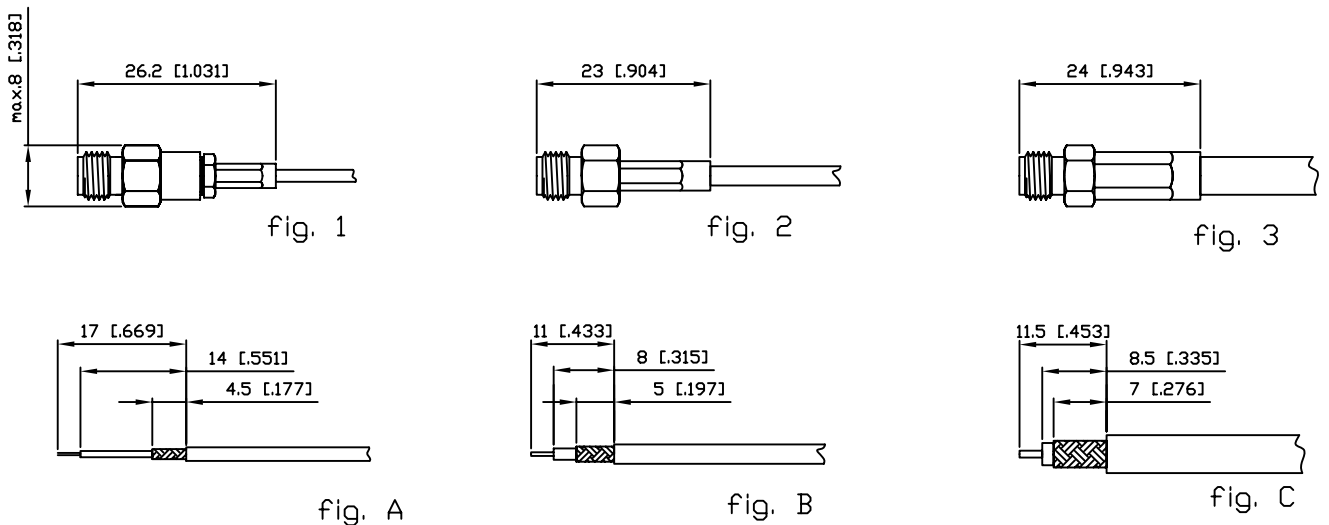
straight clamp type plug



CABLE CABLE	INSTRUC. INSTRUC.	ALFA'R CODE CÓDIGO ALFA'R	SPANNER LLAVE FIJA
RG-316	INS 21	A-SMA-10P25A-50	A-EIN-CF-10X3
RG-174; RG-188		A-SMA-10P26-50	
RG-58; RG-141; RG-303		A-SMA-10P50-50	
RG-142; RG-400		A-SMA-10P50A-50	

hembra recta crimp

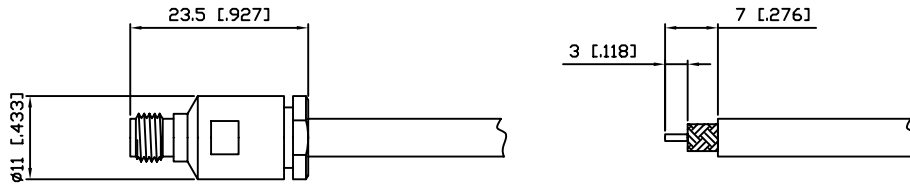
straight crimp type jack



CABLE CABLE	INSTRUC. INSTRUC.	ALFA'R CODE CÓDIGO ALFA'R	FIG. FIG.	CRIMPING TOOL HERRAMIENTA CRIMP
RG-178; RG-196	INS 8	A-SMA-20C18-50	1 A	A-EIN-C-1-C61
RG-316	INS 9	A-SMA-20C25A-50	2 B	A-EIN-C-1-641
RG-174; RG-188		A-SMA-20C26-50		
RG-58; RG-141; RG-303		A-SMA-20C50-50	3 C	A-EIN-C-1-931 A-EIN-C-1-341
RG-142; RG-400		A-SMA-20C50A-50		
RG-223		A-SMA-20C54-50		

hembra recta prensaestopas

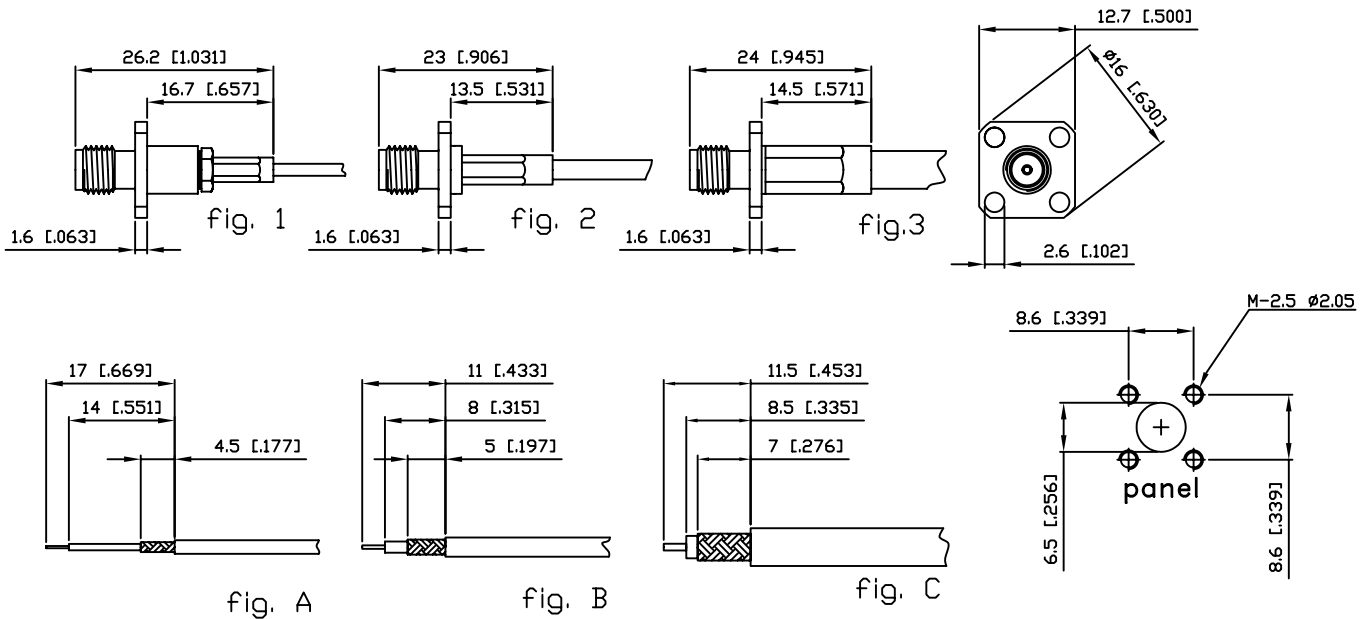
straight clamp type jack



CABLE CABLE	INSTRUC. INSTRUC.	ALFA`R TYPE CODIGO ALFA`R	SPANNER LLAVE FIJA
RG-316	INS 21	A-SMA-20P25A-50	A-EIN-CF-10X3
RG-174; RG-188		A-SMA-20P26-50	
RG-58; RG-141; RG-303		A-SMA-20P50-50	
RG-142; RG-400		A-SMA-20P50A-50	

hembra recta panel crimp
(pletina cuadrada)

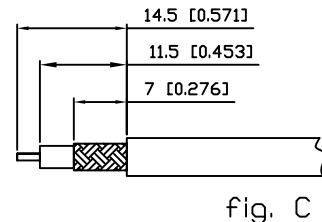
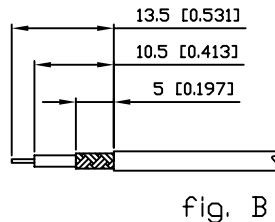
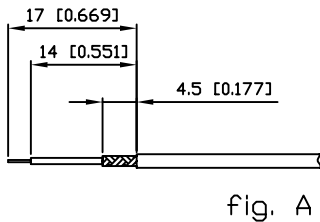
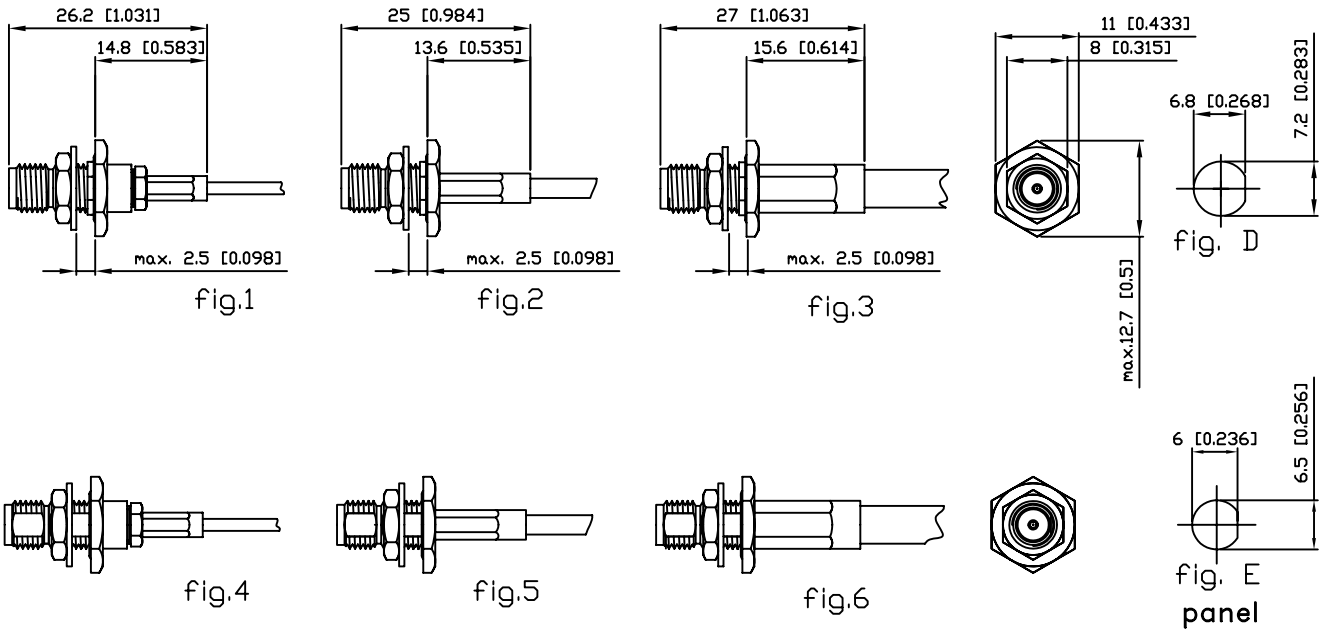
straight crimp type jack receptacle
(square flange)



CABLE CABLE	INSTRUC. INSTRUC.	ALFA`R CODE CÓDIGO ALFA`R	FIG. FIG.	CRIMPING TOOL HERRAMIENTA CRIMP
RG-178; RG-196	INS 8	A-SMA-22C18-50	1	A-EIN-C-1-C61
RG-316	INS 9	A-SMA-22C25A-50	2	A-EIN-C-1-641
RG-174; RG-188		A-SMA-22C26-50		
RG-58; RG-141; RG-303		A-SMA-22C50-50	3	A-EIN-C-1-931 A-EIN-C-1-341
RG-142; RG-400	A-SMA-22C50A-50			
RG-223		A-SMA-22C54-50		

hembra recta panel crimp
(montaje trasero)
estanco

straight crimp type bulkhead jack
(rear mounting)
waterproof



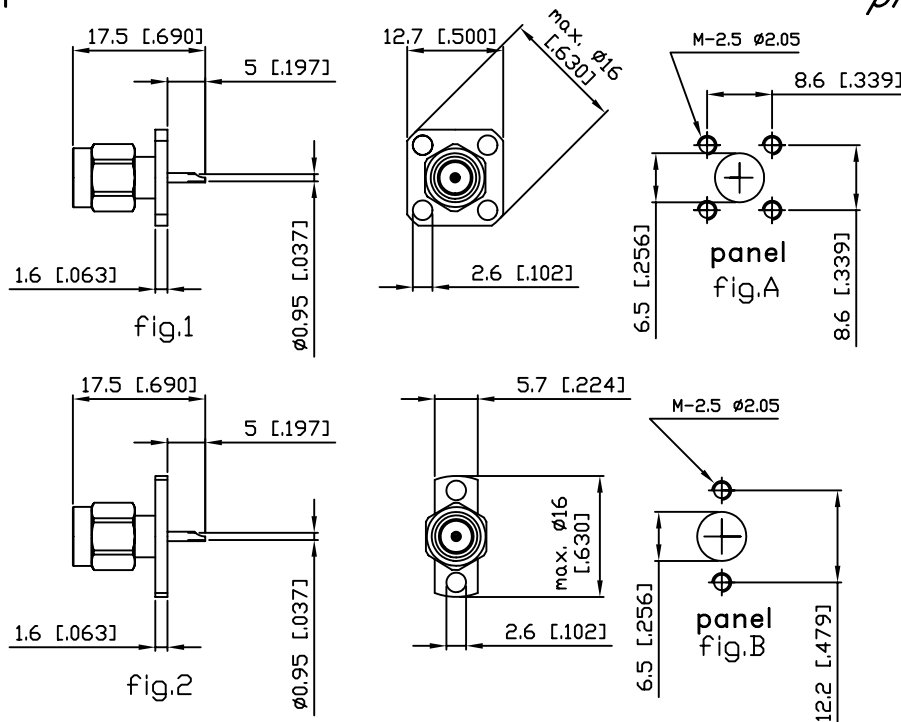
CABLE CABLE	INSTRUC. INSTRUC.	ALFA'R CODE CÓDIGO ALFA'R	FIG. FIG.	CRIMPING TOOL HERRAMIENTA CRIMP	
RG-178; RG-196	INS 8	A-SMA-26C18-50	1	D	A-EIN-C-1-C61
		A-SMA-26C18-50-A	4	E	
RG-316		A-SMA-26C25A-50	2	D	A-EIN-C-1-641
		A-SMA-26C25A-50-A	5	E	
RG-174; RG-188		A-SMA-26C26-50	2	D	A-EIN-C-1-641
		A-SMA-26C26-50-A	5	E	
RG-58; RG-141; RG-303	INS 9	A-SMA-26C50-50	3	D	A-EIN-C-1-931
		A-SMA-26C50-50-A	6	E	
RG-142; RG-400		A-SMA-26C50A-50	3	D	A-EIN-C-1-341
		A-SMA-26C50A-50-A	6	E	
RG-223		A-SMA-26C54-50	3	D	A-EIN-C-1-341
		A-SMA-26C54-50-A	6	E	

Conectores panel con contacto central soldable

Receptacle connectors with solder inner contact

macho panel

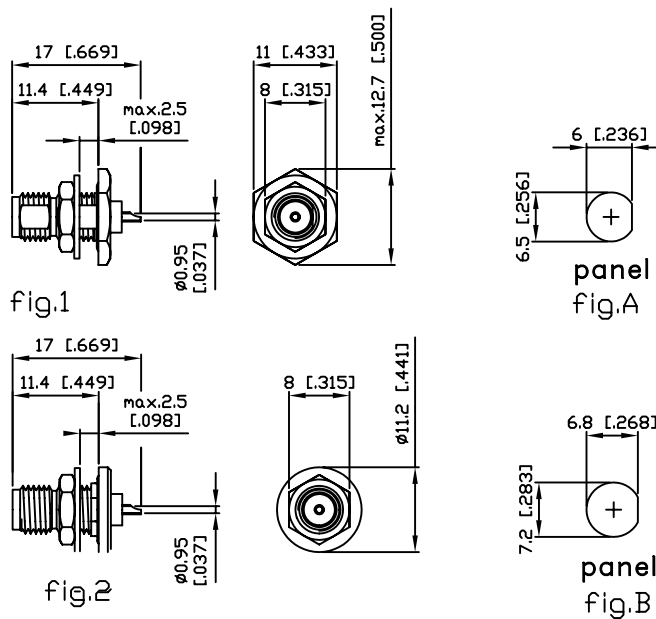
plug receptacle



NOTE NOTA	ALFA'R CODE CÓDIGO ALFA'R	FIG. FIG.	SOLDER TAG TERMINAL MASA
square flange (4 holes) pletina cuadrada (4 taladros)	A-SMA-12TF-50	1 A	A-TM-030
narrow flange (2 holes) pletina estrecha (2 taladros)	A-SMA-12TF-50-A	2 B	

hembra panel

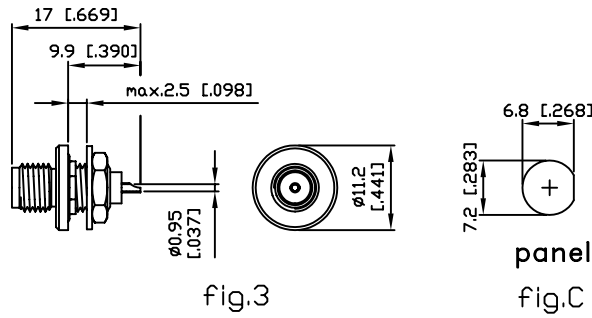
jack receptacle



NOTE	ALFA'R CODE CÓDIGO ALFA'R	FIG. FIG.
rear mounting montaje trasero	waterproof estanco	A-SMA-26TF-50
		A-SMA-26TF-50-A

hembra panel

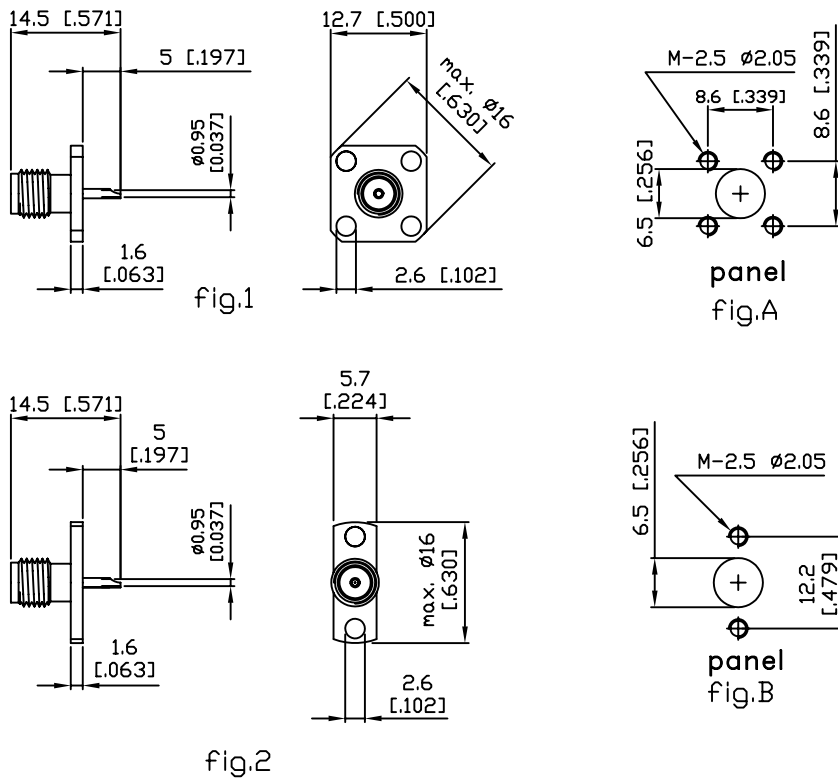
jack receptacle



NOTE NOTA		ALFA'R CODE CÓDIGO ALFA'R	SOLDER TAG TERMINAL MASA
front mounting montaje frontal	waterproof estanco	A-SMA-25TF-50	A-TM-064

hembra panel

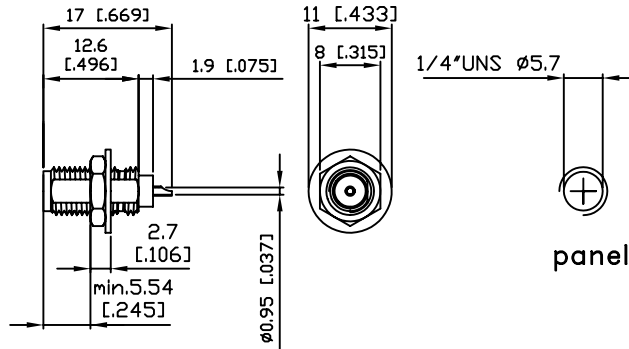
jack receptacle



NOTE NOTA		ALFA'R CODE CÓDIGO ALFA'R	FIG. FIG.	SOLDER TAG TERMINAL MASA
square flange (4 holes) pletina cuadrada (4 taladros)		A-SMA-22TF-50	1 A	A-TM-030
narrow flange (2 holes) pletina estrecha (2 taladros)		A-SMA-22TF-50-A	2 B	

hembra panel

jack receptacle



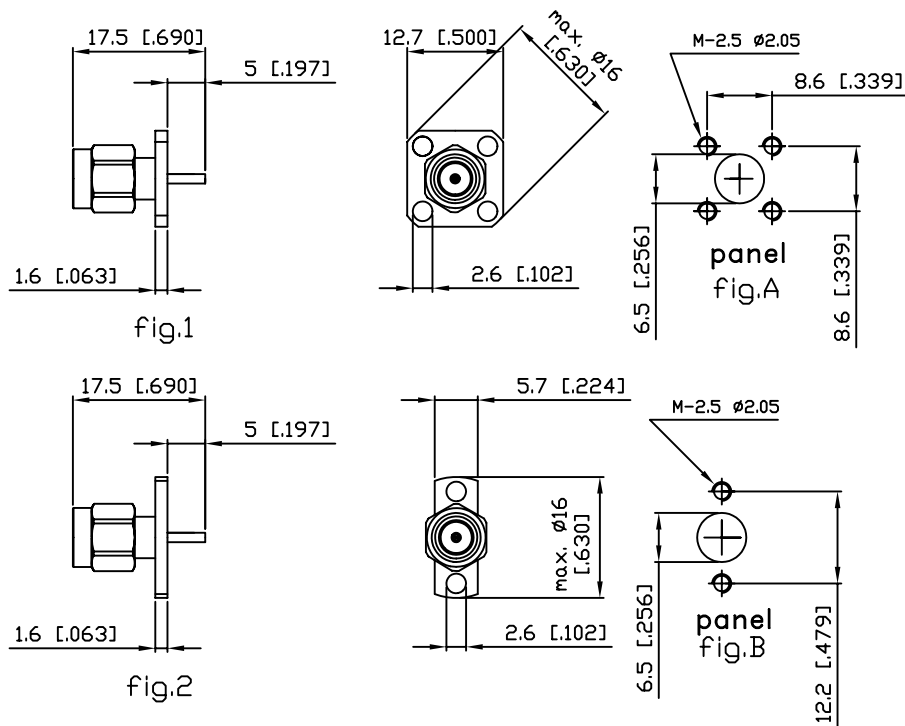
NOTE	ALFA'R CODE	
NOTA	CÓDIGO ALFA'R	
mounting thread 1/4"-36 UNS montaje a rosca 1/4"-36 UNS	A-SMA-27TF-50	

Contacto central redondo

Round inner contact

macho panel

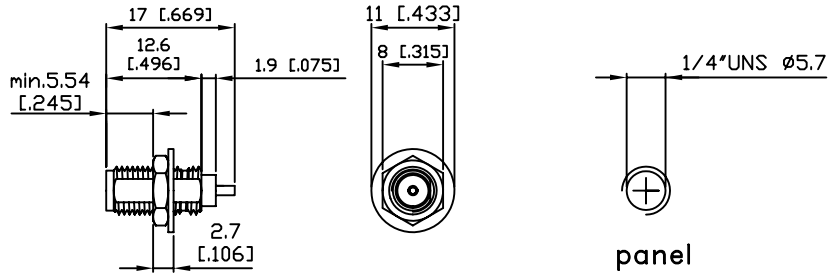
plug receptacle



NOTE	ALFA'R CODE	FIG.	SOLDER TAG
NOTA	CODIGO ALFA'R	FIG.	TERMINAL MASA
square flange (4 holes) pletina cuadrada (4 taladros)	A-SMA-12TX-50	1 A	A-TM-030
narrow flange (2 holes) pletina estrecha (2 taladros)	A-SMA-12TX-50-A	2 B	

hembra panel
montaje a rosca 1/4"-36 UNS

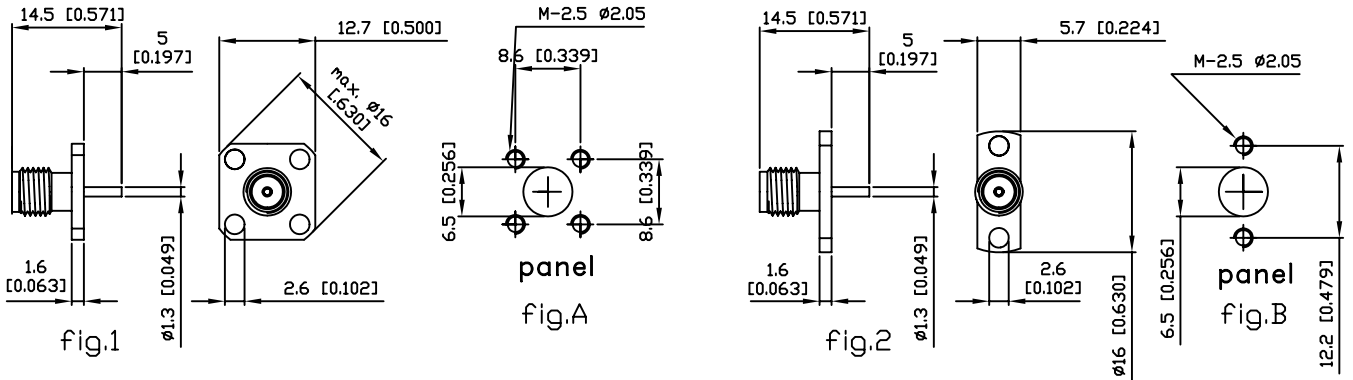
jack receptacle
mounting thread 1/4"-36 UNS



	<i>ALFA'R CODE</i> CODIGO ALFA'R	<i>SOLDER TAG</i> TERMINAL MASA
	A-SMA-27TX-50	A-TM-064

hembra panel

jack receptacle



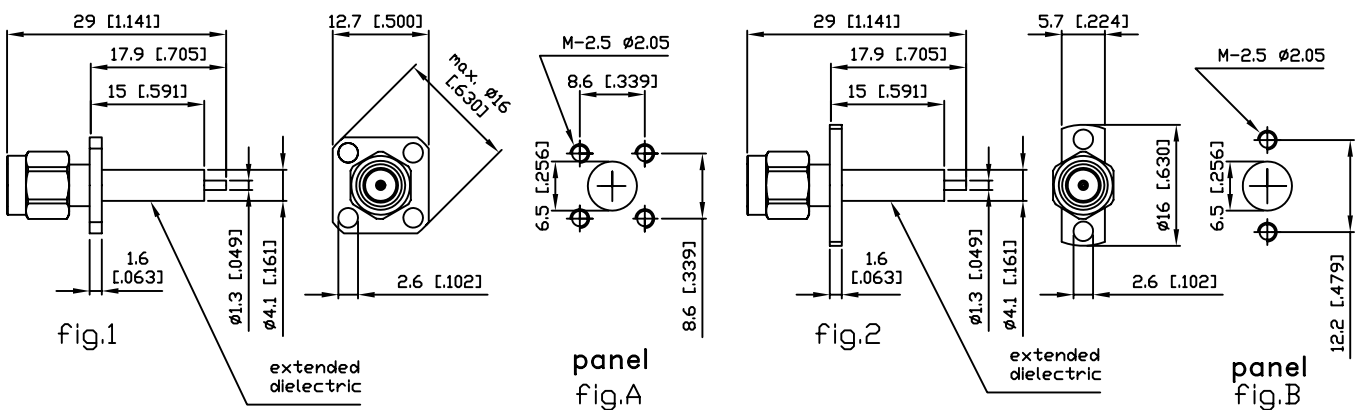
<i>NOTE</i> NOTA	<i>ALFA'R CODE</i> CÓDIGO ALFA'R	<i>FIG.</i> FIG.	<i>SOLDER TAG</i> TERMINAL MASA
square flange (4 holes) pletina cuadrada (4 taladros)	A-SMA-22TX-50	1 A	A-TM-030
narrow flange (2 holes) pletina estrecha (2 taladros)	A-SMA-22TX-50-A	2 B	

Dieléctrico extendido

Extended dielectric

macho panel

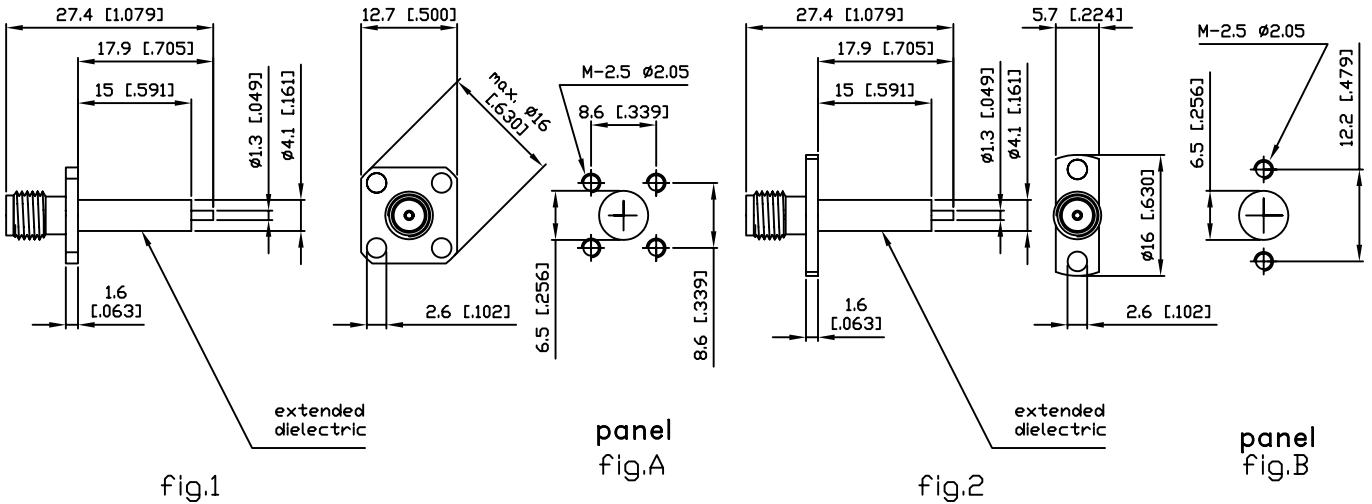
plug receptacle



<i>NOTE</i> NOTA	<i>ALFA'R CODE</i> CÓDIGO ALFA'R	<i>FIG.</i> FIG.	<i>SOLDER TAG</i> TERMINAL MASA
square flange (4 holes) pletina cuadrada (4 taladros)	A-SMA-12TXL-50	1 A	A-TM-030
narrow flange (2 holes) pletina estrecha (2 taladros)	A-SMA-12TXL-50-A	2 B	

hembra panel

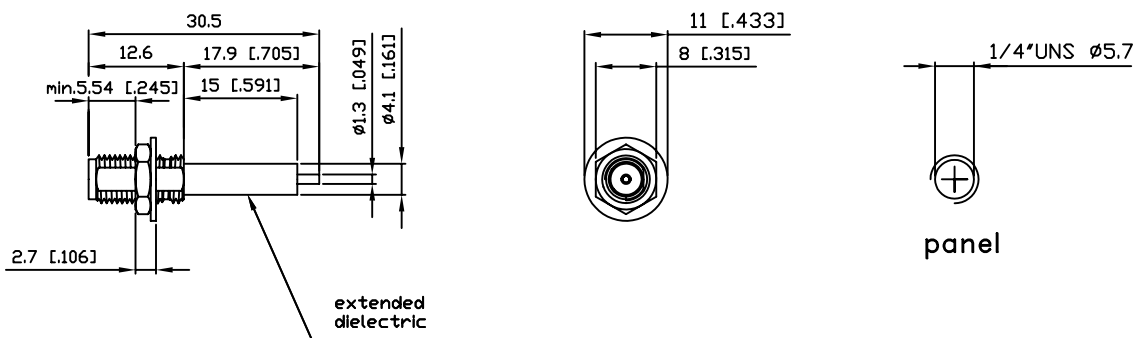
jack receptacle



NOTE NOTA	ALFA'R CODE CÓDIGO ALFA'R	FIG. FIG.	SOLDER TAG TERMINAL MASA
square flange (4 holes) pletina cuadrada (4 taladros)	captivated contact contacto cautivo	A-SMA-22TXL-50	1 A
narrow flange (2 holes) pletina estrecha (2 taladros)	captivated contact contacto cautivo	A-SMA-22TXL-50-A	2 B

hembra panel

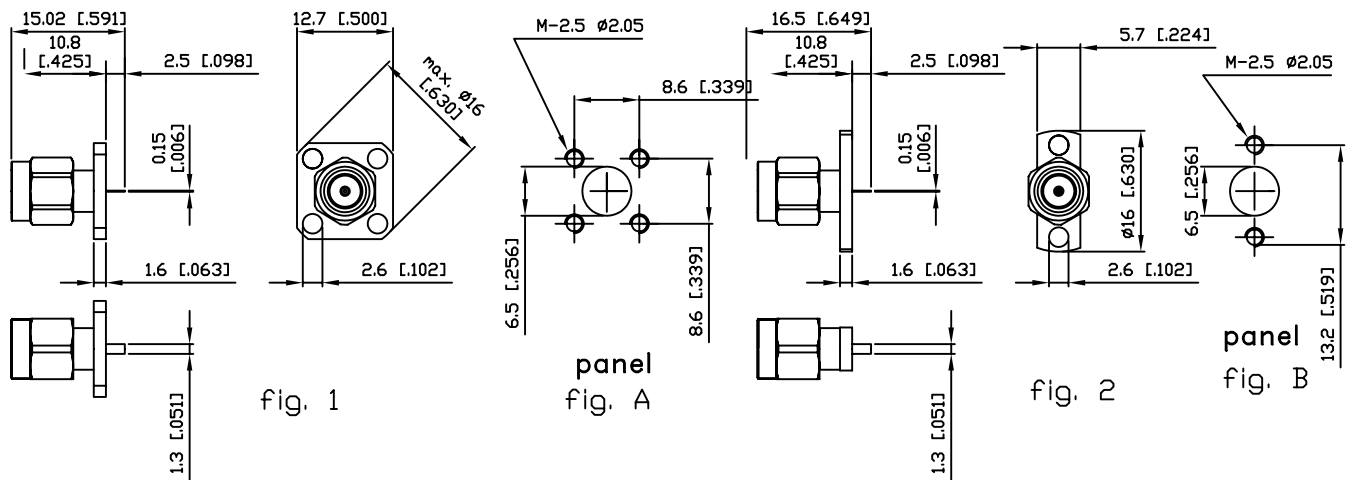
jack receptacle



NOTE NOTA	ALFA'R CODE CÓDIGO ALFA'R	SOLDER TAG TERMINAL MASA
mounting thread 1/4"-36 UNS montaje a rosca 1/4"-36 UNS	captivated contact contacto cautivo	A-SMA-27TXL-50

Contacto central plano
macho panel

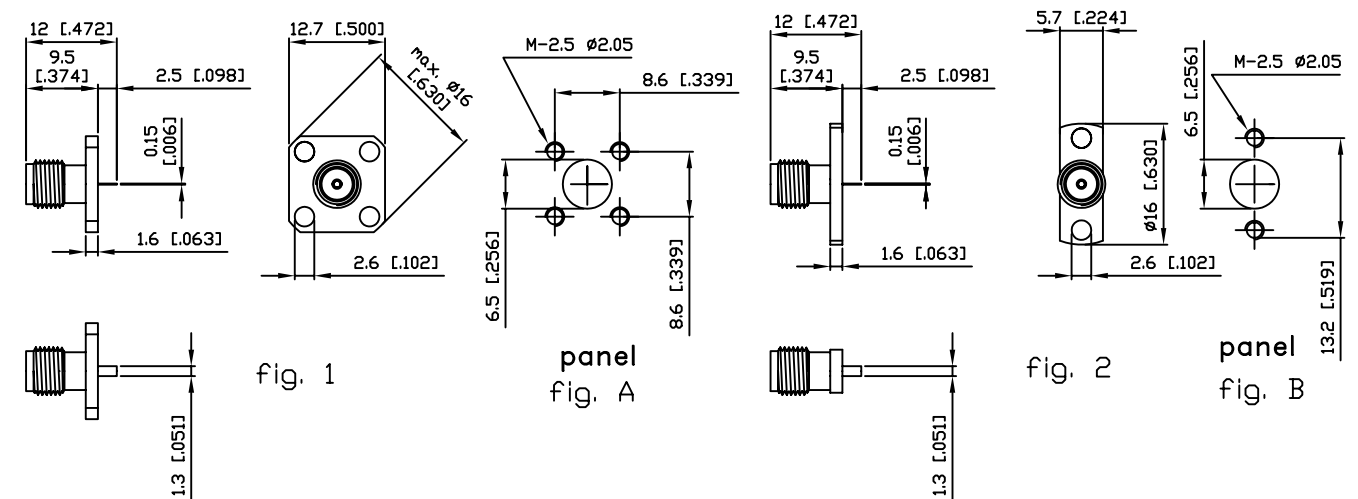
Tab contact Stripline
plug receptacle



NOTE NOTA	ALFA'R CODE CÓDIGO ALFA'R	FIG. FIG.	SOLDER TAG TERMINAL MASA
square flange (4 holes) pletina cuadrada (4 taladros)	A-SMA-12TP-50	1 A	A-TM-030
narrow flange (2 holes) pletina estrecha (2 taladros)	A-SMA-12TP-50-A	2 B	

hembra panel

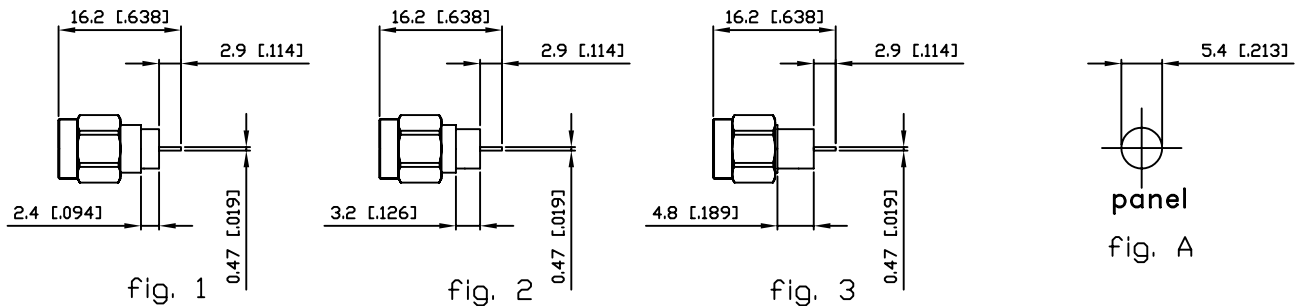
jack receptacle



NOTE NOTA	ALFA'R CODE CÓDIGO ALFA'R	FIG. FIG.	SOLDER TAG TERMINAL MASA
square flange (4 holes) pletina cuadrada (4 taladros)	A-SMA-22TP-50	1 A	A-TM-030
narrow flange (2 holes) pletina estrecha (2 taladros)	A-SMA-22TP-50-A	2 B	

Conectores con sellado hermético
macho panel (circuito impreso)

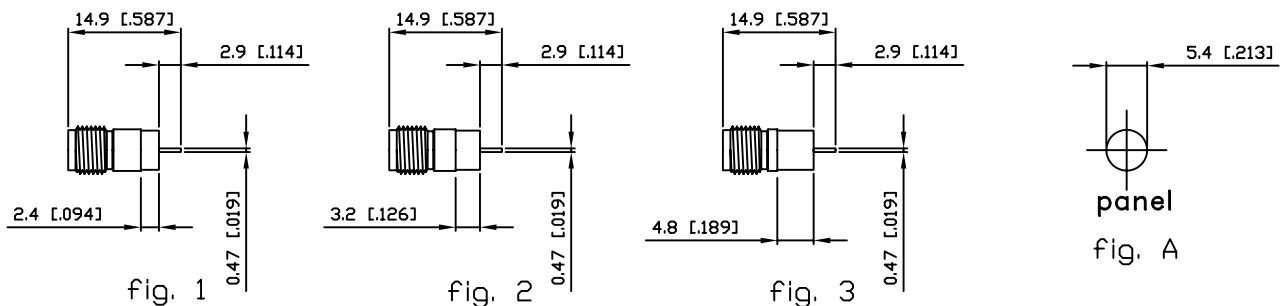
Connectors with hermetic seal
plug receptacle (printed circuit board)



NOTE NOTA	SOLDERING TEMPERATURE TEMPERATURA PARA SOLDAR	ALFA`R CODE CODIGO ALFA`R	FIG. FIG.	LEAKAGE RATE FUGA MAX.	PRESSURE MAX. PRESIÓN MAX.
solder in receptacle soldar en panel	210°C max.	A-SMA-15SCI-50	1	10 ⁻⁸ cc/sec	200 N/cm ²
		A-SMA-15SCI-50-A	2		
		A-SMA-15SCI-50-B	3		

hembra panel (circuito impreso)

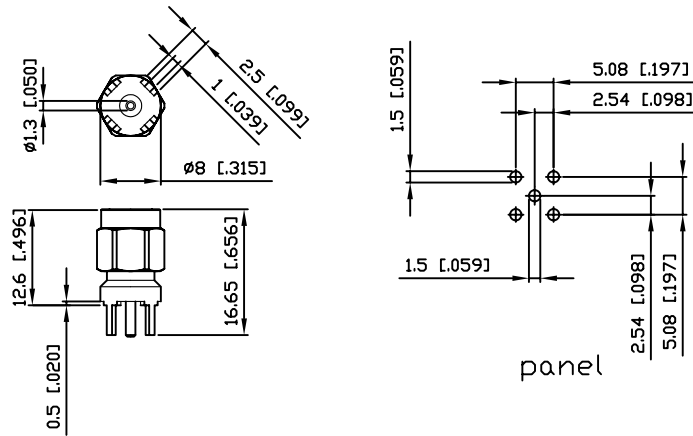
jack receptacle (printed circuit board)



NOTE NOTA	SOLDERING TEMPERATURE TEMPERATURA PARA SOLDAR	ALFA`R CODE CÓDIGO ALFA`R	FIG. FIG.	LEAKAGE RATE FUGA MAX.	PRESSURE MAX. PRESIÓN MAX.
solder in receptacle soldar en panel	210°C max.	A-SMA-25SCI-50	1	10 ⁻⁸ cc/sec	200 N/cm ²
		A-SMA-25SCI-50-A	2		
		A-SMA-25SCI-50-B	3		

Conectores para montar
en circuito impreso
macho base

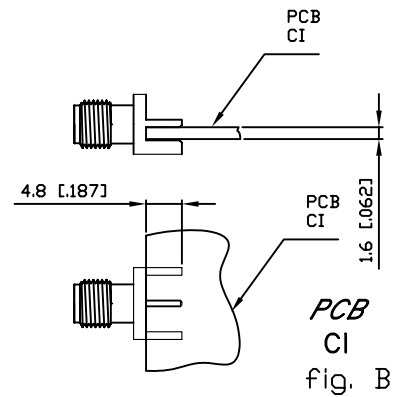
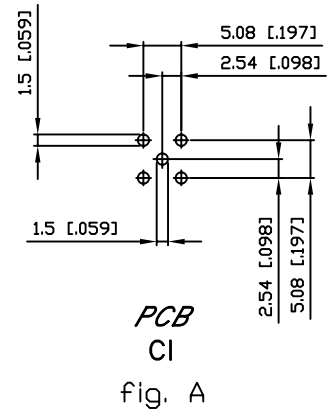
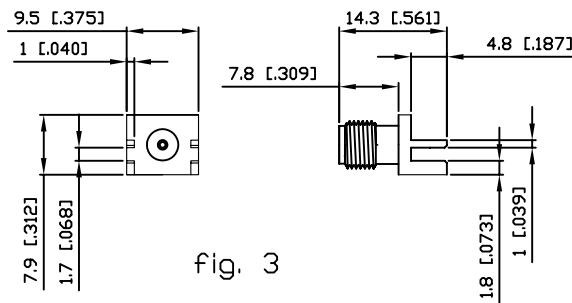
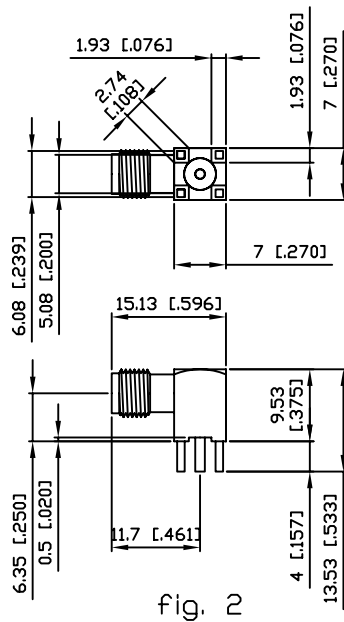
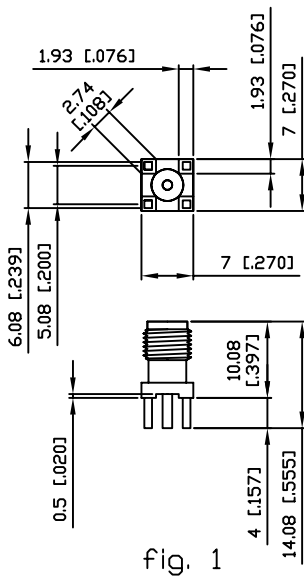
Connectors for printed
circuit board mounting
plug receptacle



NOTE		ALFA'R CODE	
NOTA		CÓDIGO ALFA'R	
straight plug	macho recto	A-SMA-12CI-50	

hembra base

jack receptacle



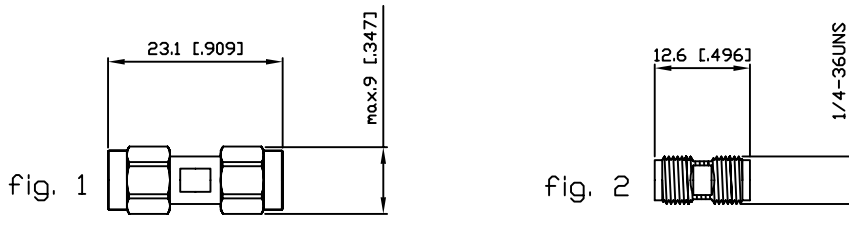
NOTE		ALFA'R CODE	FIG.
NOTA		CÓDIGO ALFA'R	FIG.
straight jack	hembra recta	A-SMA-22CI-50	1
right angle jack (90°)	hembra ángulo recto (90°)	A-SMA-23CI-50	2
end launch jack	hembra final de encarte lateral	A-SMA-22CI-50-B	3

Adaptadores

Adapters

prolongación

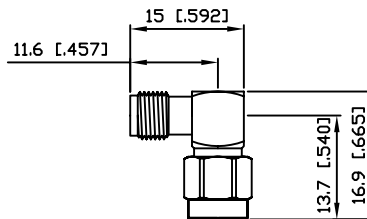
prolongation



NOTE NOTA		ALFA`R CODE CÓDIGO ALFA`R	FIG. FIG.	SPANNER LLAVE FIJA
<i>straight plug-plug</i>	recto macho-macho	A-SMA-03-50	1	
<i>straight jack-jack</i>	recta hembra-hembra	A-SMA-00-50	2	A-EIN-CF-5X2

adaptador a 90°

90° adapter



NOTE NOTA		ALFA`R CODE CÓDIGO ALFA`R	
<i>plug-jack</i>	macho-hembra	A-SMA-31-50	

adaptador en T

T adapter



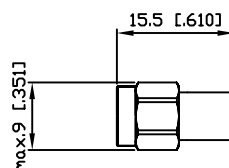
NOTE NOTA		ALFA`R CODE CÓDIGO ALFA`R	FIG. FIG.	
<i>jack-plug-jack</i>	hembra-macho-hembra	A-SMA-40-50	1	
<i>jack-jack-jack</i>	hembra-hembra-hembra	A-SMA-44-50	2	

Terminaciones

Terminations

macho

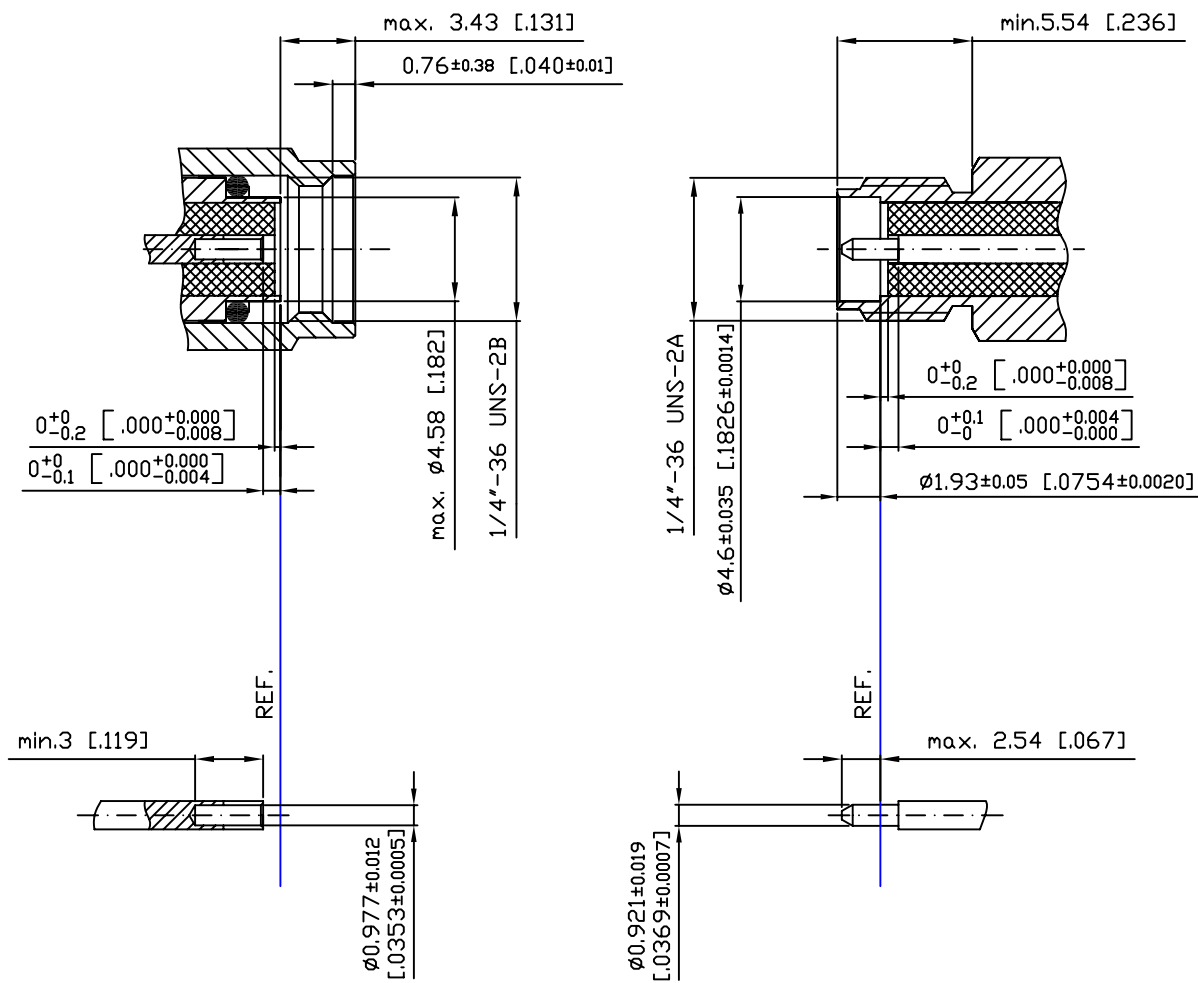
plug



IMPEDANCE IMPEDANCIA	POWER POTENCIA	ALFA`R CODE CÓDIGO ALFA`R	VSWR	
			300MHz	1000MHz
50Ω ±1Ω	0.5 Watt	A-SMA-54-50	≤1.05	≤1.1

**DIMENSIONES INTERCONEXIÓN
CONTACTO CENTRAL INVERTIDO**

*INTERFACE DIMENSIONS
REVERSE INNER CONTACT*



Conectores para cable flexible

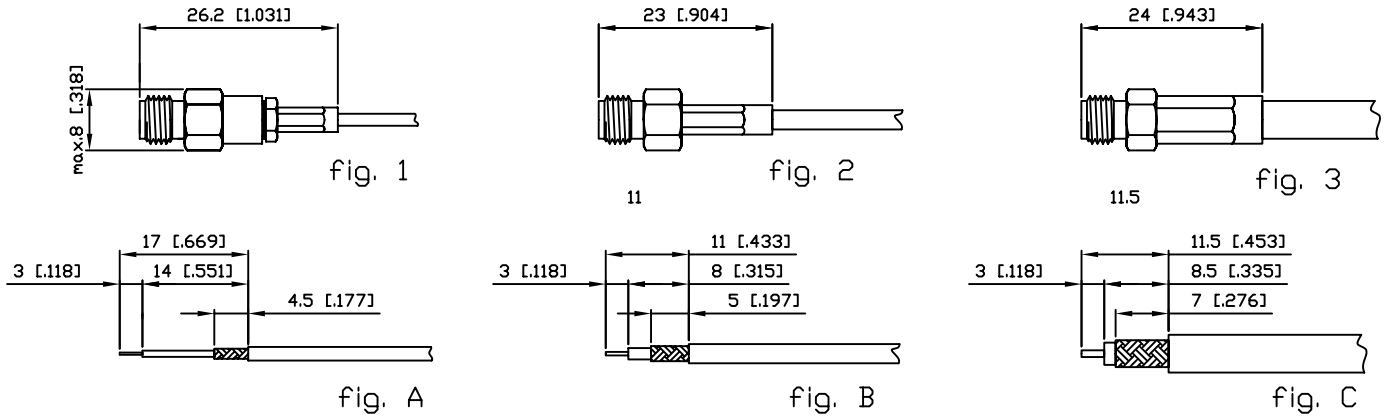
Connectors for flexible cable

CONTACTO CENTRAL INVERTIDO

recto crimp macho

REVERSE INNER CONTACT

straight crimp type plug



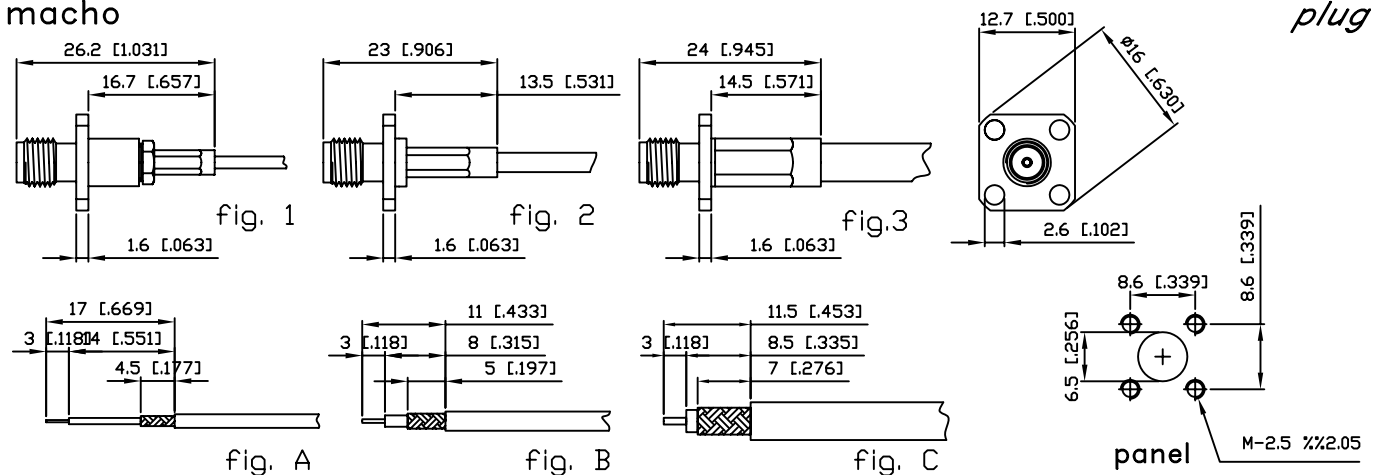
CABLE CABLE	INSTRUC. INSTRUC.	ALFA'R CODE CÓDIGO ALFA'R	FIG. FIG.	CRIMPING TOOL HERRAMIENTA CRIMP
RG-178; RG-196	INS 8	A-SMAI-10C18-50	1 A	A-EIN-C-1-C61
RG-316	INS 9	A-SMAI-10C25A-50	2 B	A-EIN-C-1-641
RG-174; RG-188		A-SMAI-10C26-50		
RG-58; RG-141; RG-303		A-SMAI-10C50-50	3 C	A-EIN-C-1-931 A-EIN-C-1-341
RG-142; RG-400		A-SMAI-10C50A-50		
RG-223		A-SMAI-10C54-50		

CONTACTO CENTRAL INVERTIDO

recto panel crimp (pletina cuadrada) macho

REVERSE INNER CONTACT

straight crimp type receptacle (square flange) plug



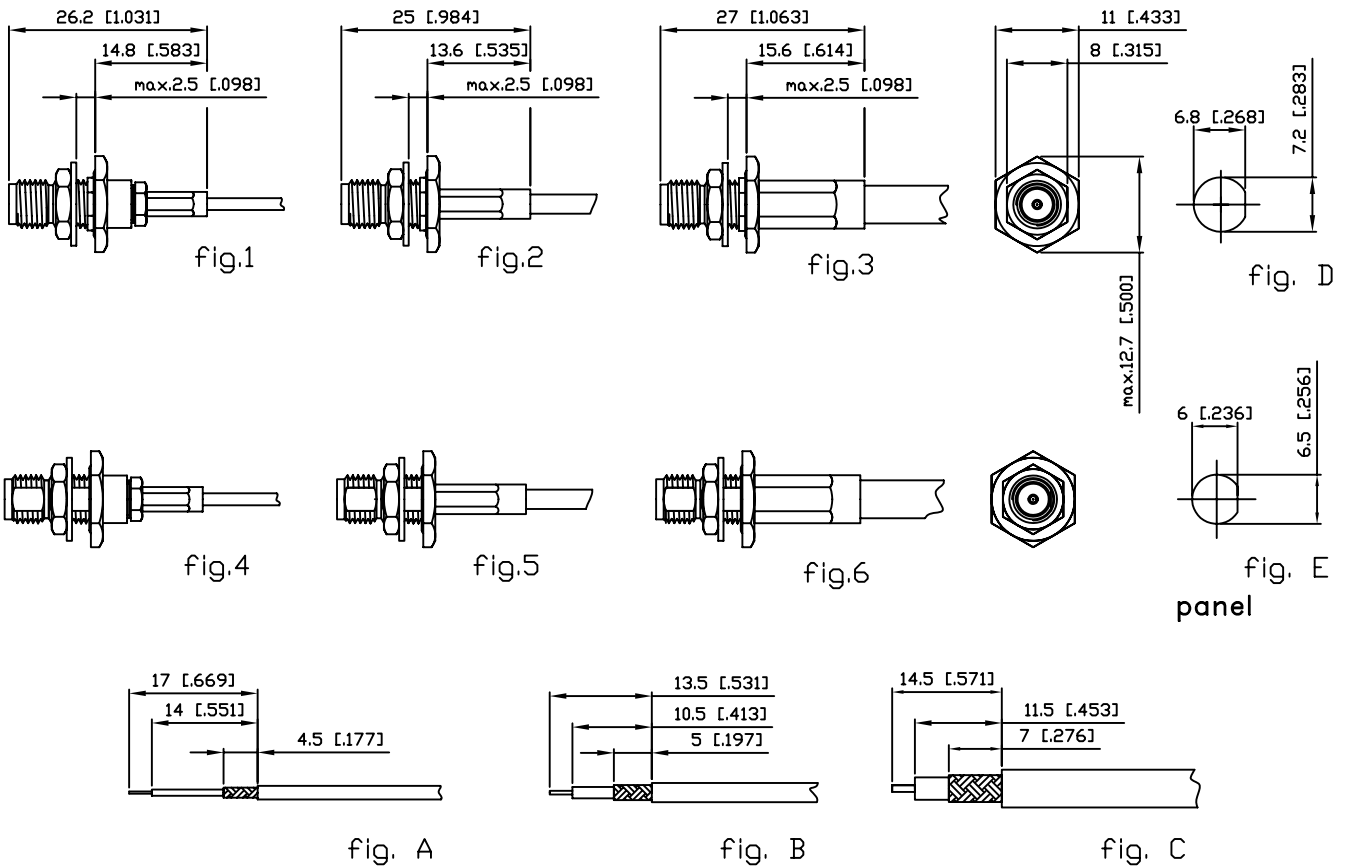
CABLE CABLE	INSTRUC. INSTRUC.	ALFA'R CODE CÓDIGO ALFA'R	FIG. FIG.	CRIMPING TOOL HERRAMIENTA CRIMP
RG-178; RG-196	INS 8	A-SMAI-12C18-50	1 A	A-EIN-C-1-C61
RG-316	INS 9	A-SMAI-12C25A-50	2 B	A-EIN-C-1-641
RG-174; RG-188		A-SMAI-12C26-50		
RG-58; RG-141; RG-303		A-SMAI-12C50-50	3 C	A-EIN-C-1-931 A-EIN-C-1-341
RG-142; RG-400		A-SMAI-12C50A-50		
RG-223		A-SMAI-12C54-50		

CONTACTO CENTRAL INVERTIDO

REVERSE INNER CONTACT

recto panel crimp
(montaje trasero)
estanco
macho

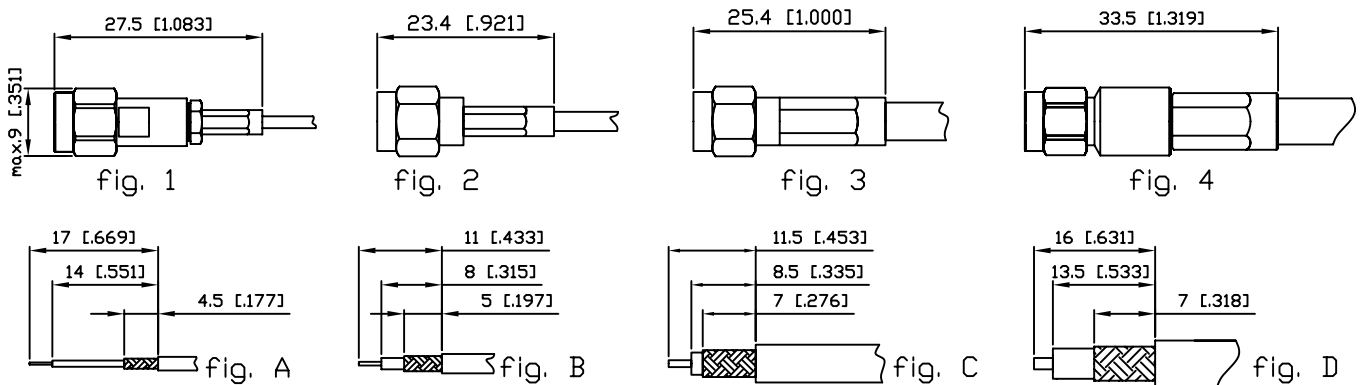
straight crimp type bulkhead
(rear mounting)
waterproof
plug



CABLE CABLE	INSTRUC. INSTRUC.	ALFA'R CODE CÓDIGO ALFA'R	FIG. FIG.	CRIMPING TOOL HERRAMIENTA CRIMP
RG-178; RG-196	INS 8	A-SMAI-16C18-50	1	D
		A-SMAI-16C18-50-A	4	E
RG-316	INS 9	A-SMAI-16C25A-50	2	D
		A-SMAI-16C25A-50-A	5	E
RG-174; RG-188		A-SMAI-16C26-50	2	D
		A-SMAI-16C26-50-A	5	E
RG-58; RG-141; RG-303		A-SMAI-16C50-50	3	D
		A-SMAI-16C50-50-A	6	E
RG-142; RG-400	A-SMAI-16C50A-50	3	D	
	A-SMAI-16C50A-50-A	6	E	
RG-223	A-SMAI-16C54-50	3	D	
	A-SMAI-16C54-50-A	6	E	

CONTACTO CENTRAL INVERTIDO
hembra recta crimp

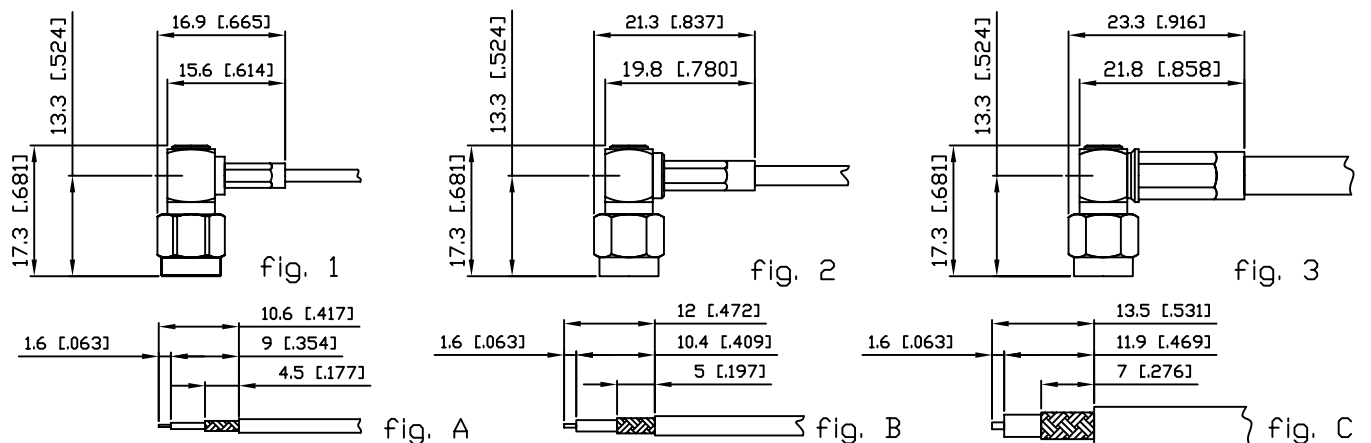
REVERSE INNER CONTACT
straight crimp type jack



CABLE CABLE	INSTRUC. INSTRUC.	ALFA'R CODE CÓDIGO ALFA'R	FIG. FIG.	CRIMPING TOOL HERRAMIENTA CRIMP
RG-178; RG-196	INS 8	A-SMA-20C18-50	1 A	A-EIN-C-1-C61
RG-316	INS 9	A-SMA-20C25A-50	2 B	A-EIN-C-1-641
RG-174; RG-188		A-SMA-20C26-50		
RG-58; RG-141; RG-303		A-SMA-20C50-50	3 C	A-EIN-C-1-931 A-EIN-C-1-341
RG-142; RG-400		A-SMA-20C50A-50		
RG-223		A-SMA-20C54-50	4 D	A-EIN-C-1-641 A-EIN-C-1-341
S 04272 B		A-SMA-20C55-50		
LMR-240		A-SMA-20C61D-50		

CONTACTO CENTRAL INVERTIDO
90° crimp
hembra

REVERSE INNER CONTACT
90° crimp type
jack



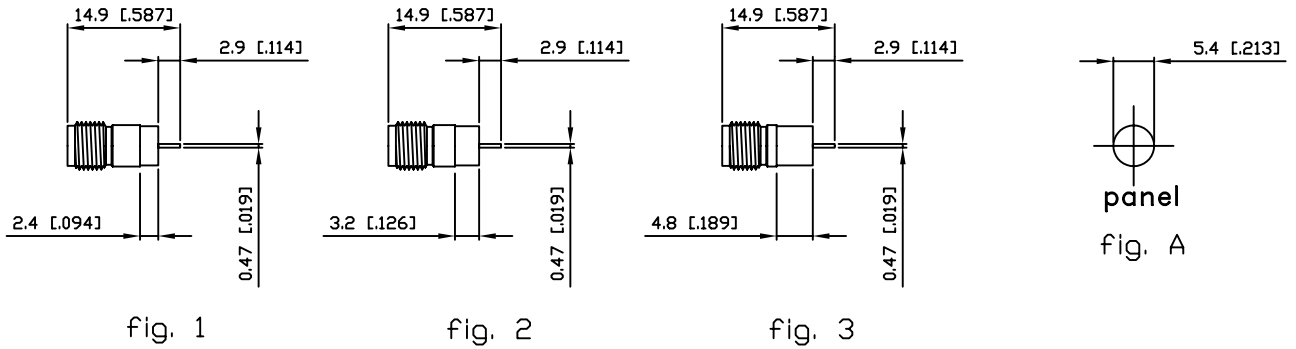
CABLE CABLE	INSTRUC. INSTRUC.	ALFA'R CODE CÓDIGO ALFA'R	FIG. FIG.	CRIMPING TOOL HERRAMIENTA CRIMP
RG-178; RG-196	INS 11	A-SMAI-21C18-50	1 A	A-EIN-C-1-C61
RG-316		A-SMAI-21C25A-50		
RG-174; RG-188		A-SMAI-21C26-50	2 B	A-EIN-C-1-641
RG-58; RG-141; RG-303		A-SMAI-21C50-50		
RG-142; RG-400		A-SMAI-21C50A-50	3 C	A-EIN-C-1-931 A-EIN-C-1-341
RG-223		A-SMAI-21C54-50		

Conectores con sellado hermético

Connectors with hermetic seal

CONTACTO CENTRAL INVERTIDO
panel (circuito impreso)
macho

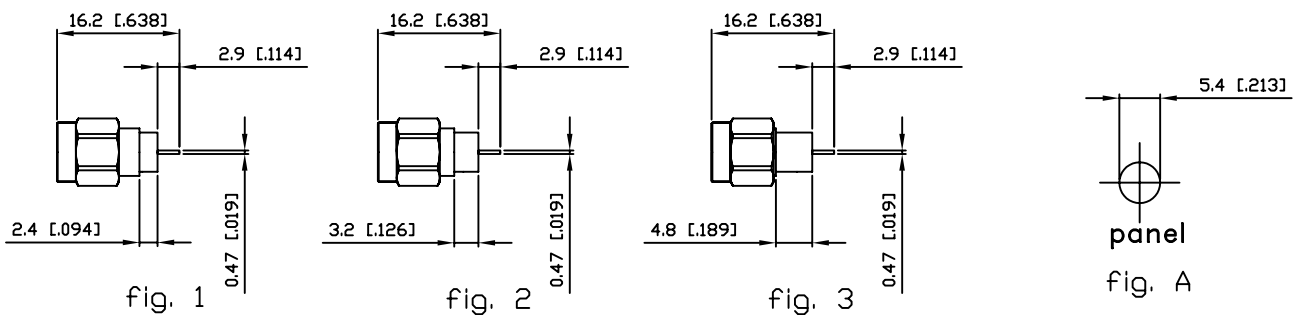
REVERSE INNER CONTACT
receptacle (printed circuit board)
plug



NOTE NOTA	SOLDERING TEMPERATURE TEMPERATURA PARA SOLDAR	ALFA'R CODE CÓDIGO ALFA'R	FIG. FIG.	LEAKAGE RATE FUGA MAX.	PRESSURE MAX. PRESIÓN MAX.
solder in receptacle soldar en panel	210°C max.	A-SMAI-15SCI-50	1	10 ⁻⁸ cc/sec	200 N/cm ²
		A-SMAI-15SCI-50-A	2		
		A-SMAI-25SCI-50-B	3		

CONTACTO CENTRAL INVERTIDO
panel (circuito impreso)
hembra

REVERSE INNER CONTACT
receptacle (printed circuit board)
jack



NOTE NOTA	SOLDERING TEMPERATURE TEMPERATURA PARA SOLDAR	ALFA'R CODE CÓDIGO ALFA'R	FIG. FIG.	LEAKAGE RATE FUGA MAX.	PRESSURE MAX. PRESIÓN MAX.
solder in receptacle soldar en panel	210°C max.	A-SMAI-25SCI-50	1	10 ⁻⁸ cc/sec	200 N/cm ²
		A-SMAI-25SCI-50-A	2		
		A-SMAI-25SCI-50-B	3		

Conectores para montar
en circuito impreso

CONTACTO CENTRAL INVERTIDO
base
macho

Connectors for printed
circuit board mounting

REVERSE INNER CONTACT
receptacle
plug

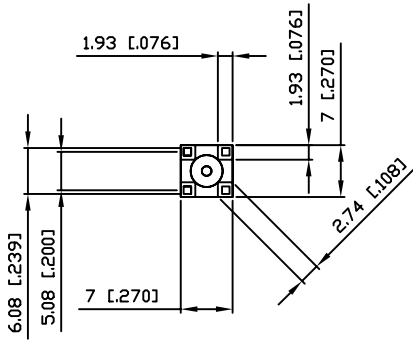


fig. 1

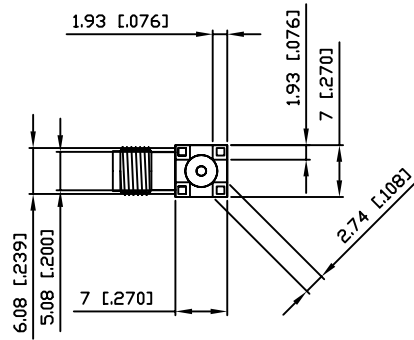
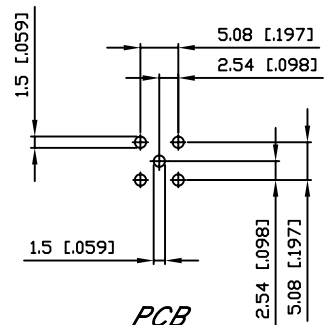
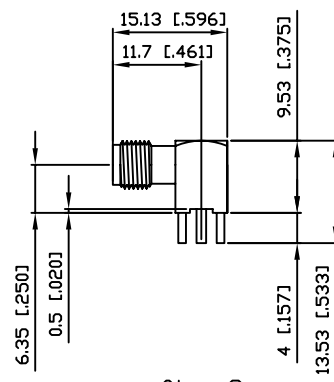
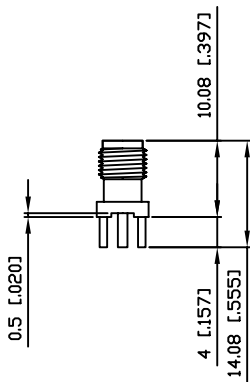


fig. 2



PCB
CI
fig. A



NOTE NOTA	ALFA`R CODE CÓDIGO ALFA`R	FIG. FIG.	
straight plug macho recto	A-SMAI-12CI-50	1	A
right angle plug (90°) macho en ángulo recto (90°)	A-SMAI-13CI-50	2	