

**Design und Technik
optimal kombiniert!**



**Raumgestaltung
bis ins kleinste Detail:
Edle Design-Einbau-
steckdosen für trocken
gepflegte Räume.**



Edles Design!

Ideal für exklusives Wohnambiente und anspruchsvolle Geschäftsräume.



Extrem robust!

Oberteil aus massivem Edelmetall.



Passt immer!

Geeignet für alle marktüblichen Installations-, Kommunikations- und Fernmeldesteckdosen (Baugröße 112 x 112 mm).



Elegant!

Verdeckte Befestigungsschrauben.



Funktionaler Einbau!

Mehrere Gehäuse anreihbar.



Verfügbar in zwei Größen!

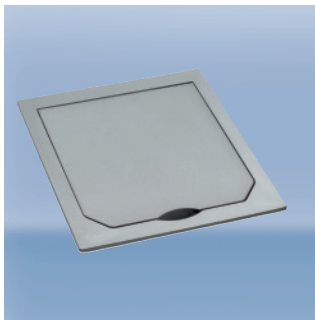
94 x 94 mm, 112 x 112 mm.

**In hochwertig geplanten
und ausgestatteten Raum-
situationen stört jedes Kabel
das Designempfinden des
Betrachters.**

Besonders bei offener Raumgestaltung liegt es daher auf der Hand, die Versorgungsleitungen dorthin zu bringen, wo sie benötigt werden. Unsere mit hochwertigen Legierungen veredelten Exklusiv-Einbaudosen sind genau die richtige Lösung und passen in jedes Umfeld optimal hinein.

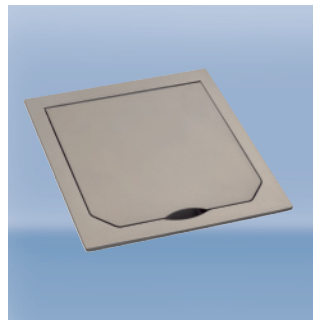


Abbildung:
Einbausteckdosen exklusiv
in 112 x 112 mm



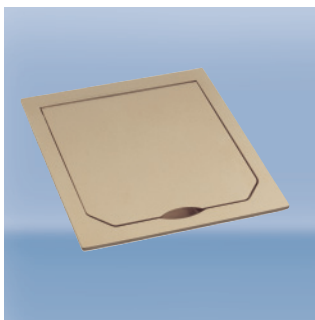
**Oberteil mit Klappdeckel
Edelstahl matt**
aus Metall-Kokillenguss
tropfwassergeschützt IP 41

Art.-Nr.	Gewicht g/Stück	Verp.- Einheit
1471ESM	315	1



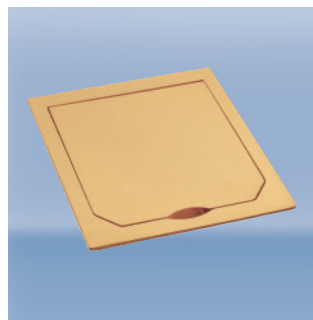
**Oberteil mit Klappdeckel
Platin matt**
aus Metall-Kokillenguss
tropfwassergeschützt IP 41

Art.-Nr.	Gewicht g/Stück	Verp.- Einheit
1471PLM	315	1



**Oberteil mit Klappdeckel
Messing matt**
aus Metall-Kokillenguss
tropfwassergeschützt IP 41

Art.-Nr.	Gewicht g/Stück	Verp.- Einheit
1471MSM	315	1



**Oberteil mit Klappdeckel
Gold matt**
aus Metall-Kokillenguss
tropfwassergeschützt IP 41

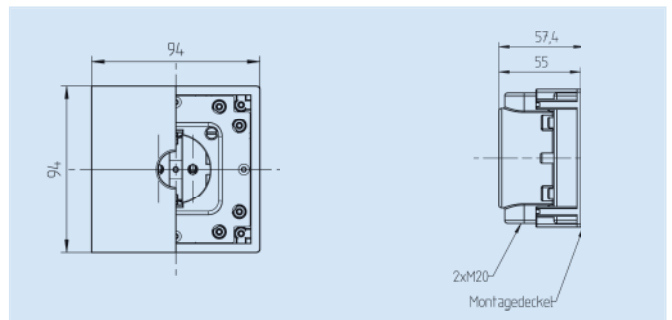
Art.-Nr.	Gewicht g/Stück	Verp.- Einheit
1471AUM	315	1



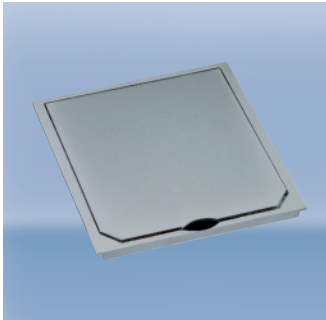
Unterteil
aus Thermoplast
mit SCHUKO-Steckdose
mit zwei M20



Art.-Nr.	Gewicht g/Stück	Verp.- Einheit
1471601	125	1

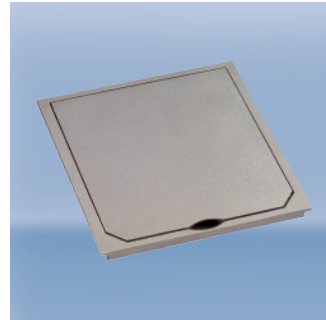


112 x 112 mm



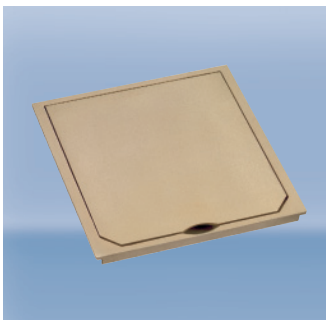
**Oberteil mit Klappdeckel
Edelstahl matt**
aus Metall-Kokillenguss
tropfwassergeschützt IP 41

Art.-Nr.	Gewicht g/Stück	Verp.- Einheit
1632ESM	498	1



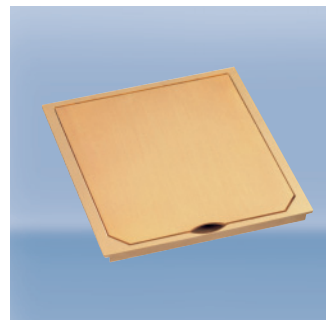
**Oberteil mit Klappdeckel
Platin matt**
aus Metall-Kokillenguss
tropfwassergeschützt IP 41

Art.-Nr.	Gewicht g/Stück	Verp.- Einheit
1632PLM	498	1



**Oberteil mit Klappdeckel
Messing matt**
aus Metall-Kokillenguss
tropfwassergeschützt IP 41

Art.-Nr.	Gewicht g/Stück	Verp.- Einheit
1632MSM	498	1



**Oberteil mit Klappdeckel
Gold matt**
aus Metall-Kokillenguss
tropfwassergeschützt IP 41

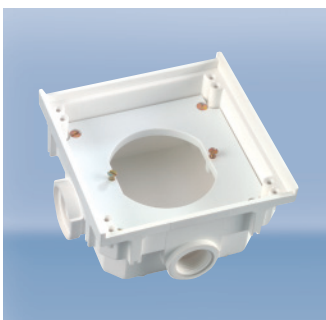
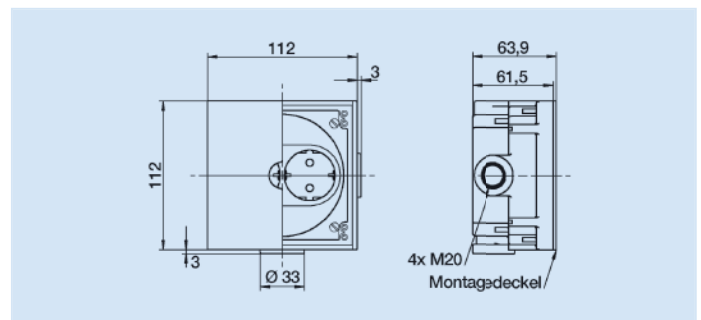
Art.-Nr.	Gewicht g/Stück	Verp.- Einheit
1632AUM	498	1



Unterteil
aus Thermoplast
mit SCHUKO-Zweifach-Steckdose
mit vier M20

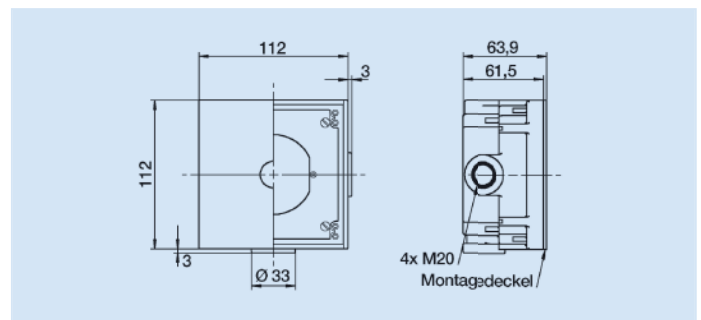


Art.-Nr.	Gewicht g/Stück	Verp.- Einheit
1632602	281	1



Unterteil Leergehäuse
aus Thermoplast
mit vier M20

Art.-Nr.	Gewicht g/Stück	Verp.- Einheit
1632500	187	1



In das Gehäuse 1632500 sind alle marktüblichen Steckdosen mit 80 mm Abdeckung und Tragringbefestigung aus den Bereichen Installations-, Kommunikations- und Fernmeldetechnik einbaubar.

Die einzelnen Gehäuse sind mittels rückseitig gesetzten Verbindungsklemmen nach allen Seiten, für komplette Einheiten, anreihbar.

Im Lieferumfang des Unterteils ist ein Montagedeckel enthalten.



Für jede Anforderung
die passende
Einbausteckdose:
Funktionell
und universell.



Sicher ist sicher!

Plane Oberfläche, optimaler Schutz, versenkter Einbau.

Extrem robust!

Ober- und Unterteile aus stabilem Alu-Druckguss.

Passt immer!

Geeignet für viele Einsatzzwecke, bestückbar mit den verschiedensten Steckvorrichtungen.


Höchst funktionell!

Wand- und Fußbodenmontage möglich, geeignet für trocken und nass gepflegte Räume.

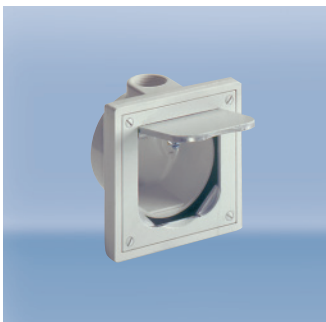
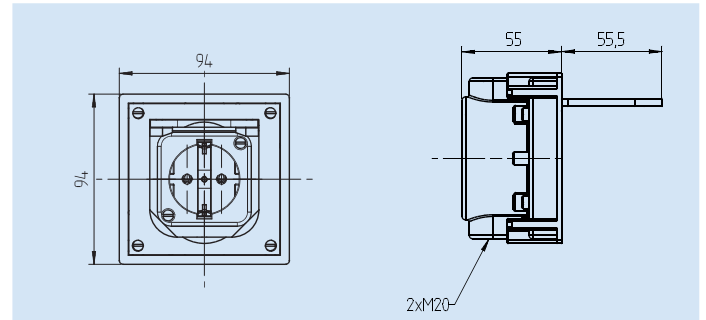
Ideal!

Für Industrie, Handwerk und Gebäudeinstallation.



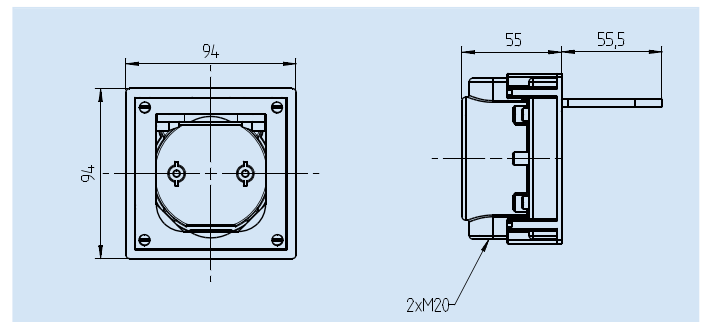
SCHUKO-Steckdose 
 tropfwassergeschützt IP 41
 Oberteil mit Klappdeckel
 aus Alu-Druckguss
 Unterteil aus Thermoplast
 mit zwei M20 1471460
 mit erhöhtem Berührungsschutz 1471461


Farbe	Art.-Nr.	Gewicht g/Stück	Verp.-Einheit
grau	1471460	301	6
grau	1471461	301	6



Leergehäuse
 tropfwassergeschützt IP 41
 Oberteil mit Klappdeckel
 aus Alu-Druckguss
 Unterteil aus Thermoplast
 mit zwei M20

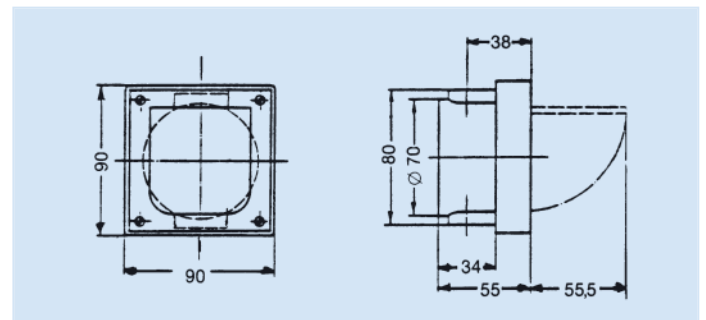
Farbe	Art.-Nr.	Gewicht g/Stück	Verp.-Einheit
grau	1471497	250	6




SCHUKO-Steckdose 
 tropfwassergeschützt IP 41
 Oberteil mit Klappdeckel
 aus Alu-Druckguss
 Unterteil aus Alu-Druckguss
 mit zwei M20

Farbe	Art.-Nr.	Gewicht g/Stück	Verp.-Einheit
grau	1934490*)	371	6

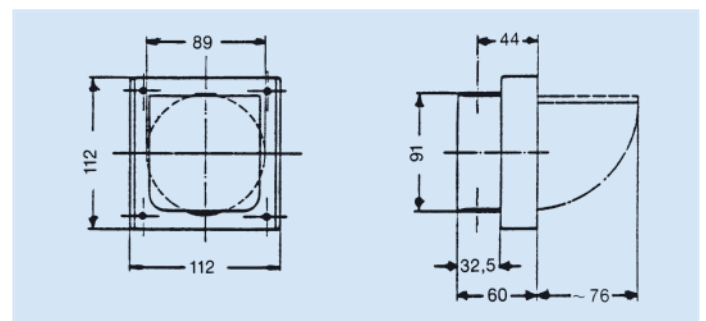
*) Auslaufartikel



SCHUKO-Zweifach-Steckdose
 tropfwassergeschützt IP 41
 Oberteil mit Klappdeckel
 aus Alu-Druckguss
 Unterteil aus Alu-Druckguss
 mit zwei M20

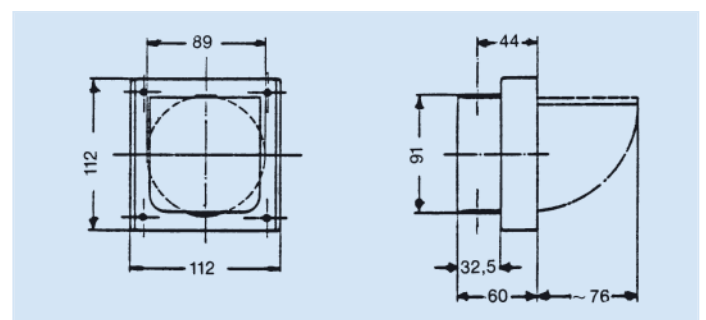


Farbe	Art.-Nr.	Gewicht g/Stück	Verp.-Einheit
grau	1632490	575	1



PERILEX-Steckdose 16 A
 tropfwassergeschützt IP 41
 Oberteil mit Klappdeckel
 aus Alu-Druckguss
 Unterteil aus Alu-Druckguss
 mit zwei M20

Farbe	Art.-Nr.	Gewicht g/Stück	Verp.-Einheit
grau	2218490	652	1



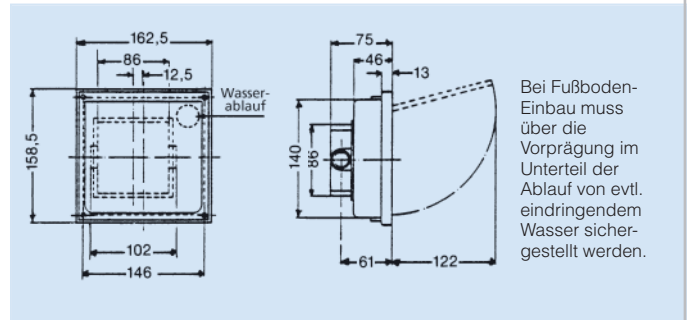


SCHUKO-Steckdose

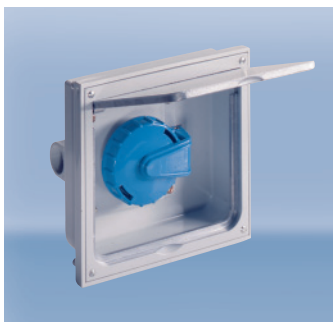
Steckdosenteil wasserdicht IP 66
Oberteil mit Klappdeckel
aus Alu-Druckguss
Unterteil aus Thermoplast
mit zwei M20



Farbe	Art.-Nr.	Gewicht g/Stück	Verp.-Einheit
grau	1471360	740	1



Bei Fußboden-Einbau muss über die Vorpprägung im Unterteil der Ablauf von evtl. eindringendem Wasser sichergestellt werden.

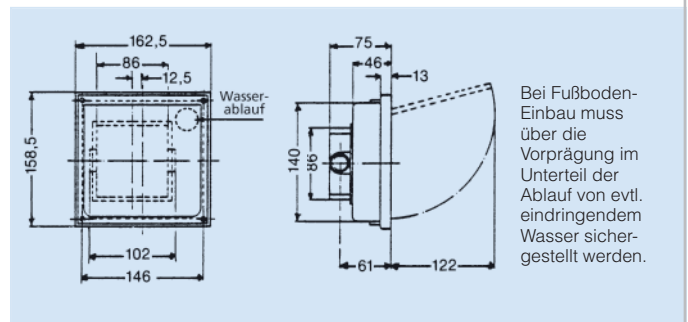


ABL 17-Steckdose

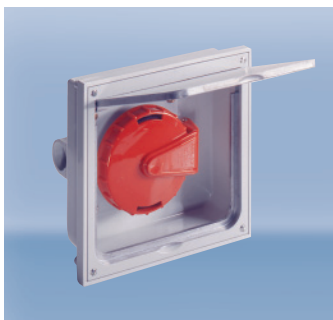
zweipolig + ⊕, 16 A, 230 V
Steckdosenteil wasserdicht IP 67
Oberteil mit Klappdeckel
aus Alu-Druckguss
Unterteil aus Thermoplast
mit zwei M20



Farbe	Art.-Nr.	Gewicht g/Stück	Verp.-Einheit
grau	D 31.00	770	1



Bei Fußboden-Einbau muss über die Vorpprägung im Unterteil der Ablauf von evtl. eindringendem Wasser sichergestellt werden.

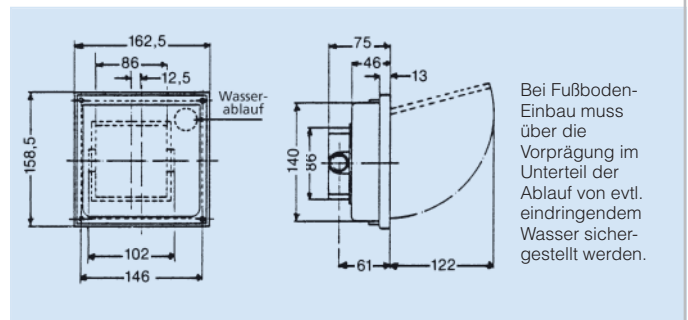


ABL 17-Steckdose

dreipolig + N + ⊕, 16 A, 400 V
Steckdosenteil wasserdicht IP 67
Oberteil mit Klappdeckel
aus Alu-Druckguss
Unterteil aus Thermoplast
mit zwei M20



Farbe	Art.-Nr.	Gewicht g/Stück	Verp.-Einheit
grau	D 51.00	820	1



Bei Fußboden-Einbau muss über die Vorpprägung im Unterteil der Ablauf von evtl. eindringendem Wasser sichergestellt werden.

In das nachstehende Gehäuse 1632497 sind die marktüblichen Steckdosen mit 80 mm Abdeckung und Trageringbefestigung aus den Bereichen Installations-, Kommunikations- und Fernmeldetechnik einbaubar.

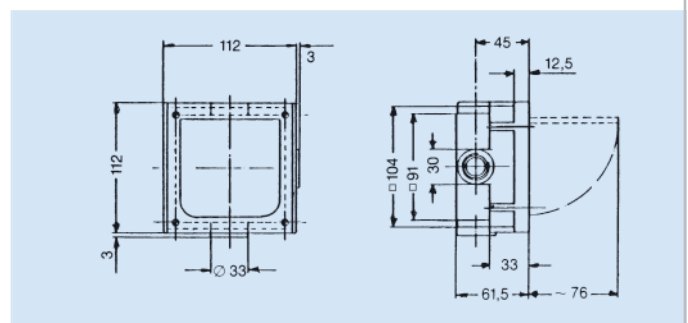
Die einzelnen Gehäuse sind mittels rückseitig gesetzten Verbindungsklammern nach allen Seiten, für komplette Einheiten, anreihbar.

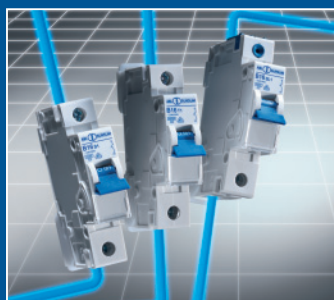
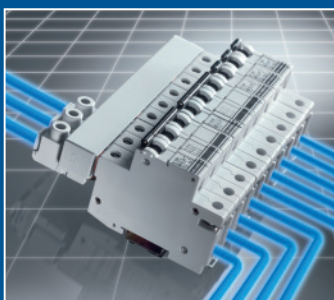
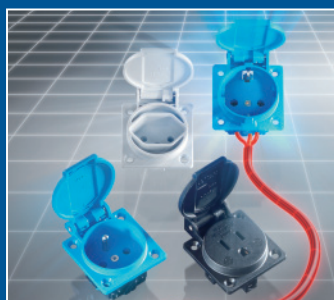
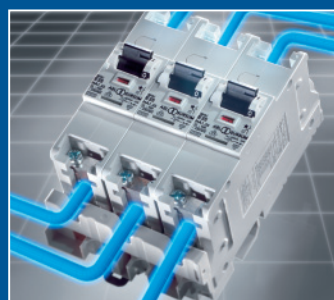
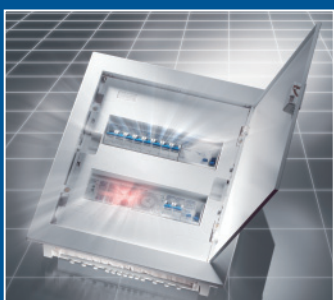
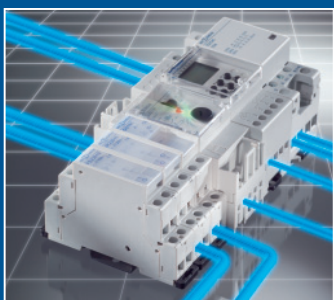


Leergehäuse

tropfwassergeschützt IP 41
Oberteil mit Klappdeckel
aus Alu-Druckguss
Unterteil aus Thermoplast
mit vier M20

Farbe	Art.-Nr.	Gewicht g/Stück	Verp.-Einheit
grau	1632497	375	1





ABL SURSUM
Bayerische Elektrozubehör GmbH & Co. KG

Ottensosser Straße 22
 D-91207 Lauf / Pegnitz

Telefon: +49 (0)9123 188-0
 Telefax: +49 (0)9123 188-188

Postfach 10 02 47
 D-91192 Lauf / Pegnitz

E-Mail: info@abl-sursum.com
 Internet: www.abl-sursum.com

Technische Änderungen
 vorbehalten
 Gestaltung: da.kapo
 0000262 / 04.2007